

LA 11PS

Dimplex

**Montage- und
Gebrauchsanweisung**

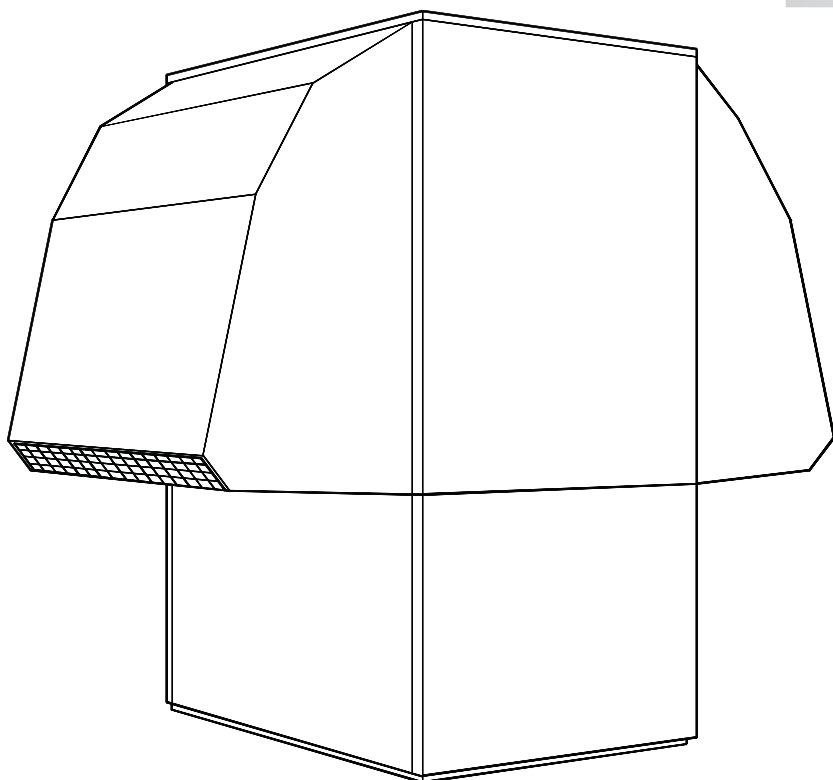
Deutsch

**Installation and
Operating Instructions**

English

**Instructions d'installation
et d'utilisation**

Français



**Luft/Wasser-
Wärmepumpe für
Außenaufstellung**

**Air-to-Water Heat
Pump for Outdoor
Installation**

**Pompe à chaleur
air-eau pour
installation
extérieure**

Inhaltsverzeichnis

1	Bitte sofort lesen	DE-2
1.1	Wichtige Hinweise	DE-2
1.2	Bestimmungsgemäßer Gebrauch	DE-2
1.3	Gesetzliche Vorschriften und Richtlinien	DE-2
1.4	Energiesparende Handhabung der Wärmepumpe	DE-2
2	Verwendungszweck der Wärmepumpe	DE-3
2.1	Anwendungsbereich	DE-3
2.2	Arbeitsweise	DE-3
3	Lieferumfang	DE-3
3.1	Grundgerät	DE-3
3.2	Schaltkasten	DE-3
3.3	Wärmepumpenregler	DE-4
4	Transport	DE-4
5	Aufstellung	DE-4
5.1	Allgemein	DE-4
5.2	Kondensatleitung	DE-4
6	Montage	DE-5
6.1	Allgemein	DE-5
6.2	Heizungsseitiger Anschluss	DE-5
6.3	Elektrischer Anschluss	DE-5
7	Inbetriebnahme	DE-6
7.1	Allgemein	DE-6
7.2	Vorbereitung	DE-6
7.3	Vorgehensweise	DE-6
8	Reinigung / Pflege	DE-7
8.1	Pflege	DE-7
8.2	Reinigung Heizungsseite	DE-7
8.3	Reinigung Luftseite	DE-7
9	Störungen / Fehlersuche	DE-7
10	Außerbetriebnahme / Entsorgung	DE-7
11	Geräteinformation	DE-8
12	Garantieurkunde	DE-9
	Anhang / Appendix / Annexes	A-1

1 Bitte sofort lesen

1.1 Wichtige Hinweise

⚠ ACHTUNG!

Arbeiten an der Wärmepumpe dürfen nur vom autorisierten und sachkundigen Kundendienst durchgeführt werden.

⚠ ACHTUNG!

Das Gerät ist nicht für Frequenzumrichterbetrieb geeignet.

⚠ ACHTUNG!

Das Gerät sollte nur in Räumen ohne dauernde Zündquellen aufbewahrt werden.

⚠ ACHTUNG!

Die Wärmepumpe darf beim Transport nur bis zu einer Neigung von 45° (in jeder Richtung) gekippt werden.

⚠ ACHTUNG!

Der Ansaug- und Ausblasbereich darf nicht eingeengt oder zugestellt werden.

⚠ ACHTUNG!

Rechtsdrehfeld beachten: Bei Betrieb des Verdichters mit falscher Drehrichtung kann es zu Verdichterschäden kommen.

⚠ ACHTUNG!

Verwenden Sie nie sand-, soda-, säure- oder chloridhaltige Putzmittel, da diese die Oberfläche angreifen.

⚠ ACHTUNG!

Zur Vermeidung von Ablagerungen (z.B. Rost) im Kondensator der Wärmepumpe wird empfohlen, ein geeignetes Korrosionsschutzsystem einzusetzen.

⚠ ACHTUNG!

Vor Öffnen des Gerätes ist sicherzustellen, dass alle Stromkreise spannungsfrei geschaltet sind.

⚠ ACHTUNG!

Der Kältekreis darf nicht beschädigt werden.

1.2 Bestimmungsgemäßer Gebrauch

Dieses Gerät ist nur für den vom Hersteller vorgesehenen Verwendungszweck freigegeben. Ein anderer oder darüber hinausgehender Gebrauch gilt als nicht bestimmungsgemäß. Dazu zählt auch die Beachtung der zugehörigen Produktschriften. Änderungen oder Umbauten am Gerät sind zu unterlassen.

1.3 Gesetzliche Vorschriften und Richtlinien

Bei der Konstruktion und Ausführung der Wärmepumpe wurden alle entsprechenden EG-Richtlinien, DIN- und VDE-Vorschriften eingehalten (siehe CE-Konformitätserklärung).

Beim elektrischen Anschluss und bei der Durchführung von Servicearbeiten an der Wärmepumpe sind die entsprechenden VDE-, EN- und IEC-Normen einzuhalten. Außerdem müssen die Anschlussbedingungen der Versorgungsnetzbetreiber beachtet werden.

Beim Anschließen der Heizungsanlage sind die einschlägigen Vorschriften einzuhalten.

⚠ ACHTUNG!

Arbeiten an der Wärmepumpe dürfen nur vom autorisierten und sachkundigen Kundendienst durchgeführt werden.

Personen, insbesondere Kinder, die aufgrund ihrer physischen, sensorischen oder geistigen Fähigkeiten oder ihrer Unerfahrenheit oder Unkenntnis nicht in der Lage sind, das Gerät sicher zu benutzen, sollten dieses Gerät nicht ohne Aufsicht oder Anweisung durch eine verantwortliche Person benutzen.

Kinder sollten beaufsichtigt werden, um sicherzustellen, dass sie nicht mit dem Gerät spielen.

1.4 Energiesparende Handhabung der Wärmepumpe

Mit dem Kauf dieser Wärmepumpe tragen Sie zur Schonung der Umwelt bei. Die Voraussetzung für eine energiesparende Betriebsweise ist die richtige Auslegung der Wärmequellen- und Wärmenutzungsanlage.

Besonders wichtig für die Effektivität einer Wärmepumpe ist es, die Temperaturdifferenz zwischen Heizwasser und Wärmequelle möglichst gering zu halten. Deshalb ist eine sorgfältige Auslegung der Wärmequelle und der Heizungsanlage dringend anzuraten. **Eine um ein Kelvin (ein °C) höhere Temperaturdifferenz führt zu einer Steigerung des Stromverbrauches von ca. 2,5%.** Es ist darauf zu achten, dass bei der Auslegung der Heizanlage auch Sonderverbraucher, wie z.B. die Warmwasserbereitung berücksichtigt und für niedrige Temperaturen dimensioniert werden. **Eine Fußbodenheizung (Flächenheizung)** ist durch niedrige Vorlauftemperaturen (30 °C bis 40 °C) optimal für den Einsatz einer Wärmepumpe geeignet.

Während des Betriebes ist es wichtig, dass keine Verunreinigungen der Wärmetauscher auftreten, weil dadurch die Temperaturdifferenz erhöht und damit die Leistungszahl verschlechtert wird.

Einen beträchtlichen Beitrag zur energiesparenden Handhabung leistet auch der Wärmepumpenregler bei richtiger Einstellung. Weitere Hinweise dazu sind der Gebrauchsanweisung des Wärmepumpenreglers zu entnehmen.

2 Verwendungszweck der Wärmepumpe

2.1 Anwendungsbereich

Die Luft/Wasser-Wärmepumpe ist ausschließlich für die Erwärmung von Heizungswasser vorgesehen. Sie kann in vorhandenen oder neu zu errichtenden Heizungsanlagen eingesetzt werden.

Die Wärmepumpe ist für den monoenergetischen und bivalenten Betrieb bis -20 °C Luftaußentemperatur geeignet.

Im Dauerlauf ist eine Temperatur des Heizwasserrücklaufs von mehr als 13 °C einzuhalten, um ein einwandfreies Abtauen des Verdampfers zu gewährleisten.

Die Wärmepumpe ist nicht ausgelegt für den erhöhten Wärmebedarf während der Bauaustrocknung, deshalb muss der zusätzliche Wärmebedarf mit speziellen, bauseitigen Geräten erfolgen. Für eine Bauaustrocknung im Herbst oder Winter empfiehlt es sich, einen zusätzlichen Elektroheizstab (als Zubehör erhältlich) zu installieren.

⚠ ACHTUNG!

Das Gerät ist nicht für Frequenzumrichterbetrieb geeignet.

2.2 Arbeitsweise

Umgebungsluft wird vom Ventilator angesaugt und dabei über den Verdampfer (Wärmetauscher) geleitet. Der Verdampfer kühlt die Luft ab, d.h. er entzieht ihr Wärme. Die gewonnene Wärme wird im Verdampfer auf das Arbeitsmedium (Kältemittel) übertragen.

Mit Hilfe der elektrisch angetriebenen Verdichter wird die aufgenommene Wärme durch Druckerhöhung auf ein höheres Temperaturniveau „gepumpt“ und über den Verflüssiger (Wärmetauscher) an das Heizungswasser abgegeben.

Dabei wird die elektrische Energie eingesetzt, um die Wärme der Umwelt auf ein höheres Temperaturniveau anzuheben. Da die der Luft entzogene Energie auf das Heizungswasser übertragen wird, bezeichnet man dieses Gerät als Luft-Wasser-Wärmepumpe.

Die Luft-Wasser-Wärmepumpe besteht aus den Hauptbauteilen Verdampfer, Ventilator und Expansionsventil, sowie den geräuscharmen Verdichtern, dem Verflüssiger und der elektrischen Steuerung.

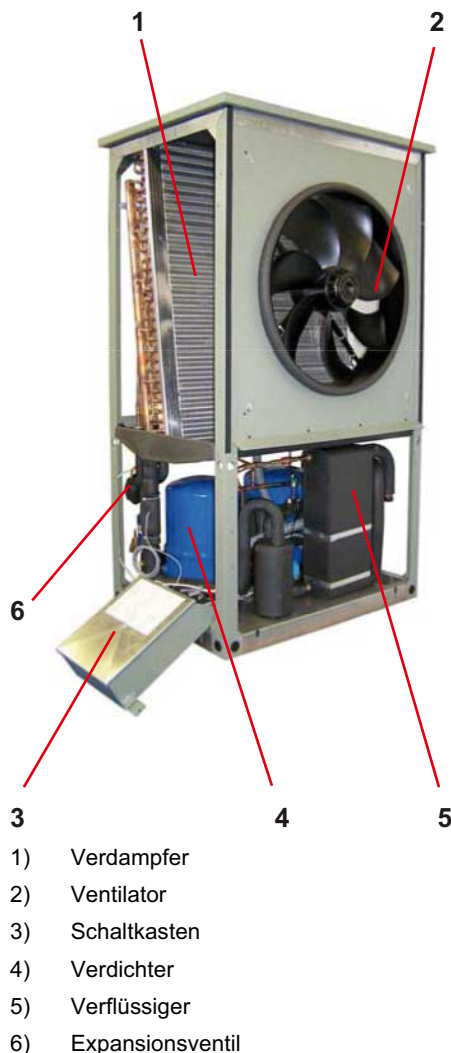
Bei tiefen Umgebungstemperaturen lagert sich Luftfeuchtigkeit als Reif auf dem Verdampfer an und verschlechtert die Wärmeübertragung. Der Verdampfer wird durch die Wärmepumpe nach Bedarf automatisch abgetaut. Je nach Witterung können dabei Dampfschwaden am Luftausblas entstehen.

3 Lieferumfang

3.1 Grundgerät

Die Wärmepumpe wird in Kompaktbauweise geliefert und enthält unten aufgeführte Bauteile.

Als Kältemittel wird R290 (Propan) verwendet.



3.2 Schaltkasten

Der Schaltkasten befindet sich in der Wärmepumpe. Durch Abnahme der Frontabdeckung und des Schaltkastendeckels sind alle elektrischen Bauteile erreichbar.

Im Schaltkasten befinden sich die Netzanschlussklemmen, der Steckverbinder für die Steuerleitung, sowie die Leistungsschütze und die Sanftanlauf-Einheit.

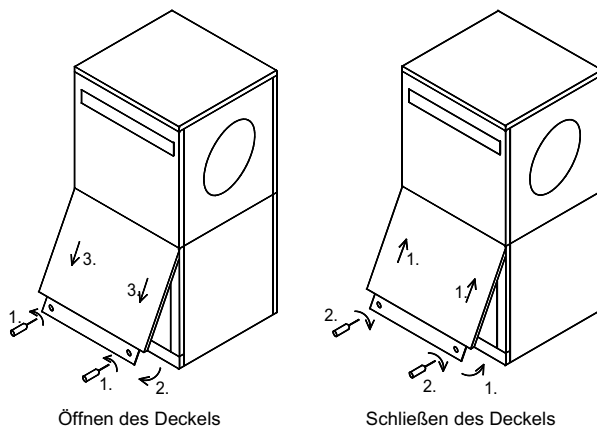
3.3 Wärmepumpenregler

Für den Betrieb Ihrer Luft-Wasser-Wärmepumpe ist der im Lieferumfang enthaltene Wärmepumpenregler zu verwenden.

Der Wärmepumpenregler ist ein komfortables elektronisches Regel- und Steuergerät. Er steuert und überwacht die gesamte Heizungsanlage in Abhängigkeit von der Außentemperatur, die Warmwasserbereitung und die sicherheitstechnischen Einrichtungen.

Bauseits anzubringende Fühler für Rücklauf- und Außentemperatur incl. Befestigungsmaterial liegen dem Regler bzw. dieser Anweisung bei.

Funktionsweise und Handhabung des Wärmepumpenreglers sind in der dazu beiliegenden Gebrauchsanweisung beschrieben.



4 Transport

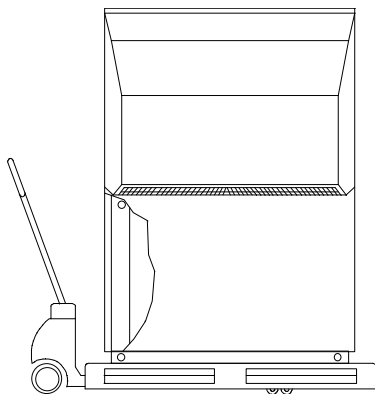
⚠ ACHTUNG!

Das Gerät sollte nur in Räumen ohne dauernde Zündquellen aufbewahrt werden.

⚠ ACHTUNG!

Die Wärmepumpe darf beim Transport nur bis zu einer Neigung von 45° (in jeder Richtung) gekippt werden.

Der Transport zum endgültigen Aufstellungsort sollte mit Holzrost erfolgen. Das Grundgerät bietet einerseits die Transportmöglichkeit mit Hubwagen, Sackkarre o.Ä., oder mittels 3/4" Rohren, die durch Bohrungen in der Grundplatte bzw. im Rahmen geführt werden.



Wärmepumpe und Transportpalette sind durch 4 Kippsicherungen fest verbunden. Diese müssen entfernt werden.

Zur Nutzung der Transportbohrungen im Rahmen ist es notwendig, die unteren Fassadierungsteile abzunehmen. Dazu werden jeweils zwei Schrauben am Sockel gelöst und die Bleche durch Zurückziehen oben ausgehängt. Beim Einhängen der Blechteile sollten diese mit leichtem Druck nach oben geschoben werden.

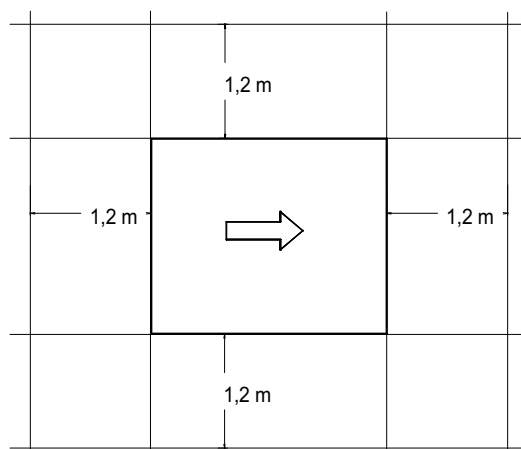
Beim Durchstecken der Tragrohre durch den Rahmen ist darauf zu achten, dass keine Bauteile beschädigt werden.

Am Aufstellungsort müssen 8 schwarze Schutzkappen, die als Beipack dem Gerät beiliegen, in die möglichen Transportbohrungen eingeschnappt werden.

5 Aufstellung

5.1 Allgemein

Die Wärmepumpe ist nur für die Aufstellung im Freien geeignet. Das Gerät ist grundsätzlich auf einer dauerhaft ebenen, glatten und waagerechten Fläche lotrecht aufzustellen. Dabei sollte der Rahmen rundum dicht am Boden anliegen, um eine geeignete Schallabdichtung zu gewährleisten und ein Auskühlen wasserführender Teile zu verhindern. Ist dies nicht der Fall, können zusätzliche dämmende Maßnahmen notwendig werden. Wartungsarbeiten müssen problemlos durchgeführt werden können. Dies ist gewährleistet, wenn ein Abstand von 1,2 m zu festen Wänden eingehalten wird.



⚠ ACHTUNG!

Der Ansaug- und Ausblasbereich darf nicht eingeengt oder zugestellt werden.

5.2 Kondensatleitung

Das im Betrieb anfallende Kondensatwasser muss frostfrei abgeleitet werden. Um einen einwandfreien Abfluss zu gewährleisten, muss die Wärmepumpe waagrecht stehen. Das Kondensatwasserrohr muss mindestens einen Durchmesser von 50 mm haben und sollte frostsicher in den Abwasserkanal geführt werden. Kondensat nicht direkt in Klärbecken und Gruben einleiten, da die aggressiven Dämpfe den Verdampfer zerstören können.

6 Montage

6.1 Allgemein

An der Wärmepumpe sind folgende Anschlüsse herzustellen:

- Vor-/Rückläufe der Heizungsanlage
- Kondensatablauf
- Steuerleitung zum Wärmepumpenregler
- Stromversorgung

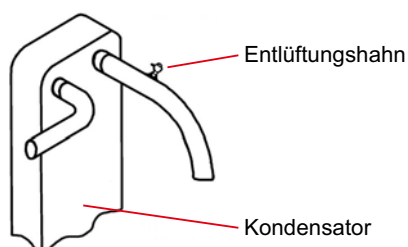
6.2 Heizungsseitiger Anschluss

Die heizungsseitigen Anschlüsse an der Wärmepumpe sind mit 1 1/4" Außengewinde versehen.

Die anzuschließenden Schläuche werden nach unten aus dem Gerät geführt. Beim Anschluss an die Wärmepumpe muss an den Übergängen mit einem Schlüssel gegengehalten werden. Leerrohre sind nach der Montage an der Wärmepumpe gasdicht zu verschließen.

Bevor die heizwasserseitigen Anschlüsse der Wärmepumpe erfolgen, muss die Heizungsanlage gespült werden, um eventuell vorhandene Verunreinigungen, Reste von Dichtmaterial oder Ähnlichem zu entfernen und ein Ansammeln von Rückständen im Verflüssiger zu verhindern. Ein derart verunreinigter Verflüssiger könnte zum Totalausfall der Wärmepumpe führen. Für Anlagen mit absperrbarem Heizwasserdurchfluss, bedingt durch Heizkörper- bzw. Thermostatventile, muss ein Überströmventil bauseits hinter der Heizungsanlage in einem Heizungsby-pass eingebaut werden. Dies sichert einen Mindestheizwasserdurchfluss durch die Wärmepumpe und verhindert Störungen.

Nach erstellter heizungsseitiger Installation ist die Heizungsanlage zu füllen, zu entlüften und abzudrücken (in der Wärmepumpe befindet sich der Entlüftungshahn an bzw. in der Wasserleitung am Kondensator).

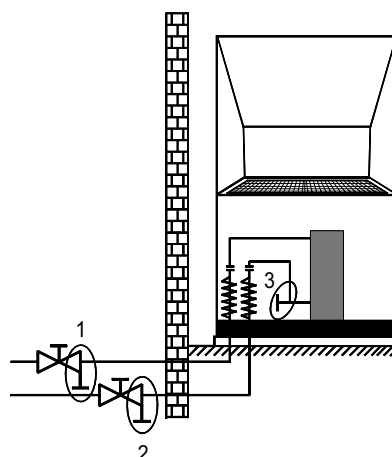


Mindestheizwasserdurchsatz

Der Mindestheizwasserdurchsatz der Wärmepumpe ist in jedem Betriebszustand der Heizungsanlage sicherzustellen. Dieses kann z.B. durch Installation eines differenzdrucklosen Verteilers oder eines Überströmventiles erreicht werden. Die Einstellung eines Überströmventiles ist im Kapitel Inbetriebnahme erklärt.

Frostschutz

Zum Frostschutz sollte eine manuelle Entleerung vorgesehen werden, sofern Wärmepumpenregler und Heizungsumwälzpumpe betriebsbereit sind arbeitet die Frostschutzfunktion des Reglers. Bei Außerbetriebnahme der Wärmepumpe oder Stromausfall ist die Anlage an drei Stellen (siehe Bild) zu entleeren und ggf. auszublasen. Bei Wärmepumpenanlagen, an denen ein Stromausfall nicht erkannt werden kann (Ferienhaus), ist der Heizungskreis mit einem geeigneten Frostschutz zu betreiben.



6.3 Elektrischer Anschluss

Der Leistungsanschluss der Wärmepumpe erfolgt über ein handelsübliches 4-adriges Kabel.

Stromversorgung und Steuerleitung werden üblich im Erdreich (in einem Leerrohr geeigneter Größe und Festigkeit) von der Wärmepumpe in das Gebäude verlegt. Um den Forderungen nach VDE 0100 §42 zu genügen, muss dieses Leerrohr ca. 20 mm in die Wärmepumpe hineinragen und mit stetigem Gefälle verlegt werden. Als Rohrbögen sind anstelle von 90°-Bögen zwei Stück mit 45° zu verwenden. In dieses Leerrohr werden die Steuerleitung und das Kabel für die Leistungseinspeisung eingezogen.

Das Kabel (Stromversorgung) ist bauseits beizustellen und der Leitungsquerschnitt gemäß der Leistungsaufnahme der Wärmepumpe (siehe Anhang Geräteinformation) sowie der einschlägigen VDE- (EN-) und VNB-Vorschriften zu wählen.

An der Wärmepumpe muss die Leistungszuleitung durch die dafür vorgesehene freie Kabelverschraubung in den Schaltkasten geführt werden. Die Leitung ist in ihrer Durchführung fest zu verschrauben (schwadendichte Verschraubung).

In der Leistungsversorgung für die Wärmepumpe ist eine allpolige Abschaltung mit mindestens 3 mm Kontaktöffnungsabstand (z.B. EVU-Sperrschütz, Leistungsschütz), sowie ein 3-poliger Sicherungsautomat, mit gemeinsamer Auslösung aller Außenleiter, vorzusehen (Auslösestrom gemäß Geräteinformation). Beim Anschließen ist das Rechtsdrehfeld der Lastspeisung sicherzustellen.

Phasenfolge: L1, L2, L3.

⚠ ACHTUNG!

Rechtsdrehfeld beachten: Bei Betrieb des Verdichters mit falscher Drehrichtung kann es zu Verdichterschäden kommen.

Die Steuerspannung wird über den Wärmepumpenregler zugeführt.

Die Stromversorgung des Wärmepumpenreglers mit 230V AC-50 Hz, erfolgt gemäß seiner eigenen Gebrauchsanweisung (Absicherung 16 A).

Die Steuerleitung (nicht im Lieferumfang enthalten) wird mit den beiden rechteckigen Steckverbindern mit dem Wärmepumpenregler verbunden. In der Wärmepumpe ist der Steckverbinder am Geräteboden in unmittelbarer Nähe der Leitungsdurchführung durch den Boden zu verwenden. Genauere Anweisungen sind der Gebrauchsanweisung des Wärmepumpenreglers zu entnehmen.

Detaillierte Informationen siehe Anhang Stromlaufpläne.

7 Inbetriebnahme

7.1 Allgemein

Um eine ordnungsgemäße Inbetriebnahme zu gewährleisten, sollte diese von einem vom Werk autorisierten Kundendienst durchgeführt werden. Unter bestimmten Bedingungen ist damit eine Verlängerung der Gewährleistung verbunden (vgl. Garantieleistung).

7.2 Vorbereitung

Vor der Inbetriebnahme müssen folgende Punkte geprüft werden:

- Alle Anschlüsse der Wärmepumpe müssen, wie in Kapitel 6 beschrieben, montiert sein.
- Im Heizkreislauf müssen alle Schieber, die den korrekten Fluss des Heizwassers behindern könnten, geöffnet sein.
- Der Luftansaug-/ausblasweg muss frei sein.
- Die Drehrichtung des Ventilators muss der Pfeilrichtung entsprechen.
- Die Einstellungen des Wärmepumpenreglers müssen gemäß seiner Gebrauchsanweisung an die Heizungsanlage angepasst sein.
- Der Kondensatablauf muss sichergestellt sein.

7.3 Vorgehensweise

Die Inbetriebnahme der Wärmepumpe erfolgt über den Wärmepumpenregler. Die Einstellungen müssen gemäß dessen Anleitung vollzogen werden.

Wird der Mindestheizwasserdurchsatz mittels Überströmventil sichergestellt, so ist dieses auf die Heizungsanlage abzustimmen. Eine falsche Einstellung kann zu verschiedenen Fehlerbildern und einem erhöhten Energiebedarf führen. Um das Überströmventil richtig einzustellen, empfehlen wir folgende Vorgehensweise:

Schließen Sie alle Heizkreise, die auch im Betrieb je nach Nutzung geschlossen sein können, so dass der vom Wasserdurchsatz ungünstigste Betriebszustand vorliegt. Dies sind in der Regel die Heizkreise der Räume auf der Süd- und Westseite. Mindestens ein Heizkreis muss geöffnet bleiben (z.B. Bad).

Das Überströmventil ist so weit zu öffnen, dass sich bei der aktuellen Wärmequellentemperatur die in der nachstehenden Tabelle angegebene maximale Temperaturspreizung zwischen Heizungsvor- und Rücklauf ergibt. Die Temperaturspreizung ist möglichst nahe an der Wärmepumpe zu messen. Bei monoenergetischen Anlagen ist der Heizstab zu deaktivieren.

Wärmequellentemperatur		max. Temperaturspreizung zwischen Heizungsvor- und Rücklauf
von	bis	
-20 °C	-15 °C	4 K
-14 °C	-10 °C	5 K
-9 °C	-5 °C	6 K
-4 °C	0 °C	7 K
1 °C	5 °C	8 K
6 °C	10 °C	9 K
11 °C	15 °C	10 K
16 °C	20 °C	11 K
21 °C	25 °C	12 K
26 °C	30 °C	13 K
31 °C	35 °C	14 K

Störungen während des Betriebes werden ebenfalls am Wärmepumpenregler angezeigt und können, wie in der Gebrauchsanweisung des Wärmepumpenreglers beschrieben, behoben werden.

Bei Außentemperaturen kleiner 10 °C und Heizwassertemperaturen kleiner als 16 °C ist der Pufferspeicher mit dem zweiten Wärmeerzeuger auf mindestens 25 °C aufzuheizen.

Folgender Ablauf ist einzuhalten, um die Inbetriebnahme störungsfrei zu realisieren:

- 1) Alle Heizkreise schließen.
- 2) Überströmventil ganz öffnen.
- 3) Am Regler Betriebsart Automatik wählen.
- 4) Warten, bis der Pufferspeicher eine Temperatur von mindestens 25 °C erreicht hat.
- 5) Anschließend werden die Schieber der Heizkreise nacheinander wieder langsam geöffnet, und zwar so, dass der Heizwasserdurchsatz durch leichtes Öffnen des betreffenden Heizungskreises stetig erhöht wird. Die Heizwassertemperatur im Pufferspeicher darf dabei nicht unter 20 °C absinken, um jederzeit eine Abtauung der Wärmepumpe zu ermöglichen.
- 6) Wenn alle Heizkreise voll geöffnet sind und eine Heizwassertemperatur im Pufferspeicher von ca. 20 °C gehalten wird, ist die Mindestvolumenstrommenge am Überströmventil und Heizungsumwälzpumpe einzustellen.
- 7) Neubauten haben wegen der zur Bauaustrocknung benötigten Energie einen erhöhten Wärmebedarf. Dieser erhöhte Wärmebedarf kann dazu führen, dass knapp dimensionierte Heizanlagen die gewünschte Wohnraumtemperatur nicht jederzeit erreichen. Es wird deshalb empfohlen, in diesem Fall den zweiten Wärmeerzeuger in der ersten Heizperiode in Betriebsbereitschaft zu halten. Dazu ist die Grenztemperatur am Wärmepumpenregler auf 15 °C hochzustellen.

8 Reinigung / Pflege

8.1 Pflege

Vermeiden Sie zum Schutz des Lackes das Anlehnen und Ablegen von Gegenständen am und auf dem Gerät. Die Außenteile der Wärmepumpe können mit einem feuchten Tuch und mit handelsüblichen Reinigern abgewischt werden.

⚠️ ACHTUNG!

Verwenden Sie nie sand-, soda-, säure- oder chloridhaltige Putzmittel, da diese die Oberfläche angreifen.

Um Störungen durch Schmutzablagerungen im Wärmeaustauscher der Wärmepumpe zu vermeiden, ist dafür zu sorgen, dass der Wärmeaustauscher in der Heizungsanlage nicht verschmutzen kann. Sollte es dennoch zu Betriebsstörungen wegen Verschmutzungen kommen, ist die Anlage wie unten angegeben zu reinigen. Die Reinigung darf nur, wie im Folgenden vom Hersteller beschrieben, durchgeführt werden.

8.2 Reinigung Heizungsseite

Sauerstoff kann im Heizwasserkreis, insbesondere bei Verwendung von Stahlkomponenten, Oxidationsprodukte (Rost) bilden. Diese gelangen über Ventile, Umwälzpumpen oder Kunststoffrohre in das Heizsystem. Deshalb sollte besonders bei den Rohren der Fußbodenheizung auf eine diffusionsdichte Installation geachtet werden.

⚠️ ACHTUNG!

Zur Vermeidung von Ablagerungen (z.B. Rost) im Kondensator der Wärmepumpe wird empfohlen, ein geeignetes Korrosionsschutzsystem einzusetzen.

Auch Reste von Schmier- und Dichtmitteln können das Heizwasser verschmutzen.

Sind die Verschmutzungen so stark, dass sich die Leistungsfähigkeit des Verflüssigers in der Wärmepumpe verringert, muss ein Installateur die Anlage reinigen.

Nach heutigem Kenntnisstand schlagen wir vor, die Reinigung mit einer 5%-igen Phosphorsäure oder, falls häufiger gereinigt werden muss, mit einer 5%-igen Ameisensäure durchzuführen.

In beiden Fällen sollte die Reinigungsflüssigkeit Raumtemperatur haben. Es ist empfehlenswert, den Wärmeaustauscher entgegen der normalen Durchflussrichtung zu spülen.

Um zu verhindern, dass säurehaltiges Reinigungsmittel in den Heizungsanlagenkreislauf gelangt, empfehlen wir, das Spülgerät direkt an den Vor- und Rücklauf des Verflüssigers der Wärmepumpe anzuschließen.

Danach muss mit geeigneten neutralisierenden Mitteln gründlich nachgespült werden, um Beschädigungen durch eventuell im System verbliebene Reinigungsmittelreste zu verhindern.

Die Säuren sind mit Vorsicht anzuwenden und es sind die Vorschriften der Berufsgenossenschaften einzuhalten.

Im Zweifelsfall ist mit dem Hersteller des Reinigungsmittels Rücksprache zu halten!

8.3 Reinigung Luftseite

Verdampfer, Lüfter und Kondensatablauf sind vor der Heizperiode von Verunreinigungen (Blätter, Zweige usw.) zu reinigen.

Dazu ist die Wärmepumpe an der Frontseite zuerst unten und dann oben zu öffnen.

⚠️ ACHTUNG!

Vor Öffnen des Gerätes ist sicherzustellen, dass alle Stromkreise spannungsfrei geschaltet sind.

Das Abnehmen und Einhängen der Fassadierungsteile erfolgt wie in Kapitel 4 beschrieben.

Die Verwendung von scharfen und harten Gegenständen ist bei der Reinigung zu unterlassen, um eine Beschädigung am Verdampfer und der Kondensatwanne zu verhindern.

⚠️ ACHTUNG!

Der Kältekreis darf nicht beschädigt werden.

Eine Beschädigung des Kältekreises kann zum Austritt brennbaren Kältemittels führen. Bei Arbeiten im Gerät sollten Zündquellen und offenes Licht grundsätzlich vermieden werden.

Bei extremen Witterungsbedingungen (z.B. Schneeverwehungen) kann es vereinzelt zu Eisbildung an den Ansaug- und Ausblasgittern kommen. Um den Mindestluftdurchsatz sicherzustellen, ist in diesem Fall der Ansaug- und Ausblasbereich von Eis und Schnee zu befreien.

9 Störungen / Fehlersuche

Diese Wärmepumpe ist ein Qualitätsprodukt und sollte störungs- und wartungsfrei arbeiten. Tritt dennoch einmal eine Störung auf, wird diese im Display des Wärmepumpenmanagers angezeigt. Schlagen Sie dazu auf der Seite Störungen und Fehlersuche in der Gebrauchsanweisung des Wärmepumpenmanagers nach. Wenn die Störung nicht selbst behoben werden kann, verständigen Sie bitte den zuständigen Kundendienst.

⚠️ ACHTUNG!

Arbeiten an der Wärmepumpe dürfen nur vom autorisierten und sachkundigen Kundendienst durchgeführt werden.

Jede Person, die Arbeiten am Kältekreis durchführt, muss einen Befähigungsnachweis im Umgang mit brennbaren Kältemitteln vorweisen können bzw. durch eine solche Person beaufsichtigt werden.

10 Außerbetriebnahme / Entsorgung

Bevor die Wärmepumpe ausgebaut wird, ist die Maschine spannungsfrei zu schalten und abzuschleiben. Umweltrelevante Anforderungen, in Bezug auf Rückgewinnung, Wiederverwendung und Entsorgung von Betriebsstoffen und Bauteilen gemäß den gängigen Normen, sind einzuhalten. Dabei ist besonders Wert auf eine fachgerechte Entsorgung des Kältemittels und Kälteöles zu legen.

11 Geräteinformation

1 Typ- und Verkaufsbezeichnung	LA 11PS	
2 Bauform		
2.1 Schutzart nach EN 60 529 für Kompaktgerät bzw. Heizteil	IP 24	
2.2 Aufstellungsort	Außen	
3 Leistungsangaben		
3.1 Temperatur-Betriebseinsatzgrenzen:		
Heizwasser-Vorlauf / -Rücklauf	°C / °C bis 65 / ab 18	
Luft	°C -25 bis +35	
3.2 Heizwasser-Temperaturspreizung bei A7 / W35	9,2	5,0
3.3 Wärmeleistung / Leistungszahl bei A-7 / W35 ¹	7,3 / 2,5	7,0 / 2,5
bei A-7 / W45 ¹		6,4 / 2,2
bei A2 / W35 ¹	9,2 / 3,1	8,7 / 3,0
bei A7 / W35 ¹	11,5 / 3,8	11,2 / 3,5
bei A7 / W45 ¹		10,5 / 3,0
bei A10 / W35 ¹	13,1 / 4,1	11,8 / 3,9
3.4 Schall-Leistungspegel	dB(A) 64	
3.5 Schall-Druckpegel in 10 m Entfernung (Ausblasseite)	dB(A) 34	
3.6 Heizwasserdurchfluss bei interner Druckdifferenz	1,1 / 2600	2,1 / 9500
3.7 Luftdurchsatz	m ³ /h 4000	
3.8 Kältemittel; Gesamt-Füllgewicht	Typ / kg R290 / 1,5	
4 Abmessungen, Anschlüsse und Gewicht		
4.1 Geräteabmessungen	H x B x L cm 157 x 155 x 85	
4.2 Geräteanschlüsse für Heizung	Zoll G 1" außen	
4.3 Gewicht der Transporteinheit(en) incl. Verpackung	kg 259	
5 Elektrischer Anschluss		
5.1 Nennspannung; Absicherung	V / A 400 / 16	
5.2 Nennaufnahme ¹ A2 W35	2,98	2,9
5.3 Anlaufstrom m. Sanftanlasser	A 30	
5.4 Nennstrom A2 W35 / cos φ	5,38	5,23
5.5 max. Leistungsaufnahme Verdichterschutz	W 35	
6 Entspricht den europäischen Sicherheitsbestimmungen	2	
7 Sonstige Ausführungsmerkmale		
7.1 Abtaugung	automatisch	
Abtauart	Heißgas	
Abtauwanne vorhanden	ja (beheizt)	
7.2 Heizwasser im Gerät gegen Einfrieren geschützt ³	ja	
7.3 Leistungsstufen	2	
7.4 Regler intern / extern	extern	

1. Diese Angaben charakterisieren die Größe und die Leistungsfähigkeit der Anlage. Für wirtschaftliche und energetische Betrachtungen sind weitere Einflussgrößen, insbesondere Abtauverhalten, Bivalenzpunkt und Regelung zu berücksichtigen. Dabei bedeuten z.B. A2 / W55: Außenlufttemperatur 2 °C und Heizwasser-Vorlauftemperatur 55 °C.

2. siehe CE-Konformitätserklärung

3. Die Heizungs-Umwälzpumpe und der Regler der Wärmepumpe müssen immer betriebsbereit sein.

12 Garantiekunde

Die nachstehenden Bedingungen, die Voraussetzungen und Umfang unserer Garantieleistung umschreiben, lassen die Gewährleistungsverpflichtungen des Verkäufers aus dem Kaufvertrag mit dem Endabnehmer unberührt. Für die Geräte leisten wir Garantie gemäß nachstehenden Bedingungen:

Wir beheben unentgeltlich nach Maßgabe der folgenden Bedingungen Mängel am Gerät, die nachweislich auf einem Material- und/oder Herstellungsfehler beruhen, wenn sie uns unverzüglich nach Feststellung und innerhalb von 24 Monaten nach Lieferung an den Erstendabnehmer gemeldet werden. Bei gewerblichem Gebrauch innerhalb von 12 Monaten. Zeigt sich der Mangel innerhalb von 6 Monaten ab Lieferung und liegt eine erfolgreiche Inbetriebnahme (Heizungs-Wärmepumpe und zentrale Wohnungslüftungsgeräte) durch den autorisierten Systemtechnik-Kundendienst vor, wird vermutet, dass es sich um einen Material- oder Herstellungsfehler handelt.

Dieses Gerät fällt nur dann unter diese Garantie, wenn es von einem Unternehmer in einem der Mitgliedstaaten der Europäischen Union gekauft wurde, es bei Auftreten des Mangels in Deutschland betrieben wird und Garantieleistungen auch in Deutschland erbracht werden können.

Die Behebung der von uns als garantispflichtig anerkannter Mängel geschieht dadurch, dass die mangelhaften Teile unentgeltlich nach unserer Wahl instandgesetzt oder durch einwandfreie Teile ersetzt werden. Durch Art oder Ort des Einsatzes des Gerätes oder schlechte Zugänglichkeit des Gerätes bedingte außergewöhnliche Kosten der Mängelbeseitigung werden nicht übernommen. Der freie Gerätezugang muss durch den Endabnehmer gestellt werden. Ausgebaute Teile, die wir zurücknehmen, gehen in unser Eigentum über. Die Garantiezeit für Nachbesserungen und Ersatzteile endet mit dem Ablauf der ursprünglichen Garantiezeit für das Gerät. Die Garantie erstreckt sich nicht auf leicht zerbrechliche Teile, die den Wert oder die Gebrauchstauglichkeit des Gerätes nur unwesentlich beeinträchtigen. Es ist jeweils der Original-Kaufbeleg mit Kauf- und/oder Lieferdatum vorzulegen.

Eine Garantieleistung entfällt, wenn vom Endabnehmer oder einem Dritten die entsprechenden VDE-Vorschriften, die Bestimmungen der örtlichen Versorgungsunternehmen oder unsere Montage- und Gebrauchsanweisung sowie die in den Projektierungsunterlagen enthaltenen Hinweise oder Einbindungsschemen nicht beachtet worden sind oder wenn unser funktionsnotwendiges Zubehör nicht eingesetzt wurde. Durch etwa seitens des Endabnehmers oder Dritter unsachgemäß vorgenommenen Änderungen und Arbeiten wird die Haftung für die daraus entstehenden Folgen aufgehoben. Die Garantie erstreckt sich auf das Gerät und vom Lieferer bezogene Teile. Nicht vom Lieferer bezogene Teile und Geräte-/Anlagenmängel, die auf nicht vom Lieferer bezogene Teile zurückzuführen sind, fallen nicht unter den Garantieanspruch.

Sofern der Mangel nicht beseitigt werden kann, oder die Nachbesserung von uns abgelehnt oder unzumutbar verzögert wird, wird der Hersteller entweder kostenfreien Ersatz liefern oder den Minderwert vergüten. Im Falle einer Ersatzlieferung behalten wir uns die Geltendmachung einer angemessenen Nutzungsanrechnung, für die bisherige Nutzungszeit, vor. Weitergehende oder andere Ansprüche, insbesondere solche auf Ersatz außerhalb des Gerätes entstandener Schäden sind, soweit eine Haftung nicht zwingend gesetzlich angeordnet ist, ausgeschlossen. Bei einer Haftung nach § 478 BGB wird die Haftung des Lieferers auf die Servicepauschalen des Lieferers als Höchstbetrag beschränkt.

Eine Verlängerung der Garantie auf 36 Monate für Heizungs-Wärmepumpen und zentrale Wohnungslüftungsgeräte ab Inbetriebnahmedatum, jedoch maximal 38 Monate ab Auslieferung Werk, wird gemäß den nachfolgenden Bedingungen gewährt: Voraussetzung für die Übernahme der verlängerten Garantie ist eine kostenpflichtige Inbetriebnahme durch den autorisierten Systemtechnik-Kundendienst mit Inbetriebnahmeprotokoll innerhalb einer Betriebszeit (Verdichterlaufzeit) von weniger als 150 Stunden. Im Inbetriebnahmeprotokoll vermerkte Mängel sind unverzüglich zu beseitigen. Dies ist Grundlage für die Garantie. Das Inbetriebnahmeprotokoll ist, innerhalb von einem Monat nach erfolgter Inbetriebnahme, an die unten angegebene Adresse einzureichen, von welcher auch die Garantiezeitverlängerung bestätigt wird.

Die Inbetriebnahmepauschale beinhaltet die eigentliche Inbetriebnahme und die Fahrtkosten. Es wird keine Haftung für die ordnungsgemäße Planung, Dimensionierung und Ausführung der Gesamtanlage übernommen. Die Behebung von Anlagenmängeln und Wartezeiten sind Sonderleistungen.

Die Inbetriebnahmepauschale für alle Heizungs-Wärmepumpen von derzeit netto Euro 340,- und für zentrale Lüftungsanlagen von netto Euro 400,-, jeweils je Gerät, wird durch den autorisierten Systemtechnik-Kundendienst dem Auftraggeber in Rechnung gestellt. Eine Preisanpassung ist vorbehalten.

Im Kundendienstfalle wird der autorisierte Systemtechnik-Kundendienst vor Ort informiert, der für eine schnelle Abhilfe des Problems sorgt. Den für Ihre Region zuständigen autorisierten Systemtechnik-Kundendienst erfahren Sie über die zentrale Servicehotline der Glen Dimplex Deutschland GmbH.

Glen Dimplex Deutschland GmbH
Geschäftsbereich Dimplex
Kundendienst Systemtechnik
Am Goldenen Feld 18
95326 Kulmbach

Tel.-Nr.: +49 (0) 9221 709 562
Fax.-Nr.: +49 (0) 9221 709 565
E-Mail-Adresse: kundendienst.system@glendimplex.de
kundendienst.system@dimplex.de
Internet: www.dimplex.de

Für die Auftragsbearbeitung werden die Erzeugnisnummer E-Nr. und das Fertigungsdatum FD des Gerätes benötigt. Diese Angaben befinden sich auf dem Typschild in dem stark umrandeten Feld.

Kundendienstadresse:

Table of contents

1	Please Read Immediately	EN-2
1.1	Important Information.....	EN-2
1.2	Intended Use	EN-2
1.3	Legal Regulations and Directives	EN-2
1.4	Energy-Efficient Use of the Heat Pump	EN-2
2	Purpose of the Heat Pump	EN-3
2.1	Application	EN-3
2.2	Operating Principle	EN-3
3	Scope of Delivery	EN-3
3.1	Basic Device	EN-3
3.2	Switch Box	EN-4
3.3	Heat Pump Controller	EN-4
4	Transport.....	EN-4
5	Set-up	EN-4
5.1	General Information	EN-4
5.2	Condensed Water Pipe.....	EN-4
6	Installation	EN-5
6.1	General Information	EN-5
6.2	Heating System Connection	EN-5
6.3	Electrical Connection	EN-5
7	Start-up.....	EN-6
7.1	General Information	EN-6
7.2	Preparation	EN-6
7.3	Procedure	EN-6
8	Maintenance / Cleaning	EN-7
8.1	Maintenance	EN-7
8.2	Cleaning the Heating System	EN-7
8.3	Cleaning the Air System	EN-7
9	Faults / Trouble-Shooting	EN-7
10	Decommissioning/Disposal	EN-7
11	Device Information	EN-8
	Anhang / Appendix / Annexes	A-I

1 Please Read Immediately

1.1 Important Information

ATTENTION!

Any work on the heat pump may only be performed by authorised and qualified after-sales service technicians.

ATTENTION!

The device is not suitable for operation with a frequency converter.

ATTENTION!

Never install the device in rooms in which there are any permanent ignition sources.

ATTENTION!

When transporting the heat pump, ensure that it is not tilted more than 45° (in any direction).

ATTENTION!

Do not restrict or block the area around the air intake or outlet.

ATTENTION!

Ensure that there is a clockwise rotating field: Operating the compressor in the wrong rotational direction could cause damage to the compressor.

ATTENTION!

Never use cleaning agents containing sand, soda, acid or chloride as these can damage the surfaces.

ATTENTION!

We recommend the installation of a suitable corrosion protection system to prevent the formation of deposits (e.g. rust) in the condenser of the heat pump.

ATTENTION!

The refrigerating circuit may not be damaged in any way.

ATTENTION!

Before opening the device, ensure that all circuits are isolated from the power supply.

1.2 Intended Use

This device is only intended for use as specified by the manufacturer. Any other use beyond that intended by the manufacturer is prohibited. This requires the user to abide by the manufacturers product information. Please refrain from tampering with or altering the device.

1.3 Legal Regulations and Directives

The construction and design of the heat pump complies with all relevant EU directives, DIN/VDE regulations (see CE declaration of conformity).

The relevant VDE, EN and IEC standards must be adhered to when connecting the heat pump to the power supply or carrying out maintenance work. Any further connection requirements stipulated by local utility companies must also be observed.

When connecting the heating system, all applicable regulations must also be adhered to.

ATTENTION!

Any work on the heat pump may only be performed by authorised and qualified after-sales service technicians.

Persons, especially children, who are not capable of operating the device safely due to their physical, sensory or mental abilities or their inexperience or lack of knowledge, must not operate this device without supervision or instruction by the person in charge.

Children must be supervised to ensure that they do not play with the device.

1.4 Energy-Efficient Use of the Heat Pump

With the purchase of this heat pump you are helping to protect the environment. A prerequisite for energy-efficient operation is the correct design of the heat source system and heating system (radiators and circulation pump).

It is particularly important for the efficiency of a heat pump to keep the temperature difference between heating water and heat source as small as possible. For this reason, it is advisable to design the heat source and heating system very carefully. **A temperature difference of approx. one Kelvin increases the power consumption by around 2.5%.** When designing the heating system, it should be borne in mind that special consumers such as e.g. domestic hot water preparation should also be taken into consideration and dimensioned for low temperatures. **Underfloor heating systems (panel heating)** are optimally suited for heat pump use on account of the low flow temperatures (30 °C to 40 °C).

It is important to ensure that the heat exchangers are not contaminated during operation because this increases the temperature difference, in turn reducing the COP.

Correct adjustment of the heat pump controller is also important for energy-efficient use of the heat pump. Further information can be found in the heat pump controller's operating instructions.

2 Purpose of the Heat Pump

2.1 Application

The air-to-water heat pump is to be used exclusively for the heating of heating water. It can be used in newly built or previously existing heating systems.

The heat pump is suitable for mono energy and bivalent operation down to an external temperature of -20 °C.

Proper defrosting of the evaporator is guaranteed by maintaining a heating water return flow temperature of more than 13 °C during continuous operation.

The heat pump is not designed for the increased heat consumption required when a building is being dried out. The additional heat consumption should be met using special devices provided by the customer. If a building is to be dried out in autumn or winter, we recommend installing an additional heating element (available as an accessory).

⚠ ATTENTION!

The device is not suitable for operation with a frequency converter.

2.2 Operating Principle

Surrounding air is drawn in by the ventilator and fed via the evaporator (heat exchanger). The evaporator cools the air, i.e. it extracts heat from it. This extracted heat is then transferred to the working medium (refrigerant) in the evaporator.

The heat is "pumped" to a higher temperature level by increasing its pressure with the aid of the electrically driven compressors. It is then transferred to the heating water using the liquifier (heat exchanger).

Electrical energy is used to raise the temperature of the heat in the environment to a higher level. Because the energy extracted from the air is transferred to the heating water, this type of device is called an air-to-water heat pump.

The air-to-water heat pump consists of the main components evaporator, ventilator and expansion valve, as well as the low-noise compressors, liquifier and electrical control system.

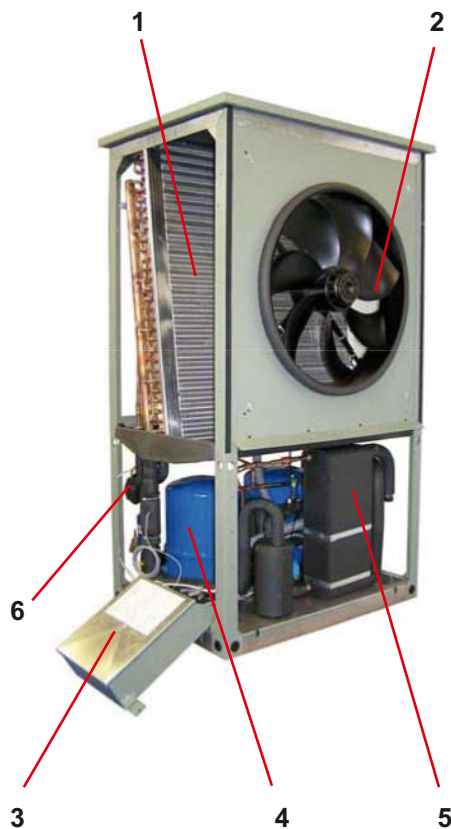
At low ambient temperatures, humidity accumulates on the evaporator in the form of frost reducing the transfer of heat. The evaporator is defrosted automatically by the heat pump as required. Steam may be emitted from the air outlet depending on the atmospheric conditions.

3 Scope of Delivery

3.1 Basic Device

The heat pump is of compact design and is supplied complete with the components listed below.

R290 (propane) is used as refrigerant.



- 1) Evaporator
- 2) Ventilator
- 3) Switch box
- 4) Compressor
- 5) Liquifier
- 6) Expansion valve

3.2 Switch Box

The switch box is located in the heat pump. All electrical components are accessible after the front cover and the switch box cover have been removed.

The switch box contains the supply connection terminals, the plug connector for the control line, as well as the power contactors and the soft starter unit.

3.3 Heat Pump Controller

Use the heat pump controller included in the scope of supply to operate the air-to-water heat pump.

The heat pump controller is a convenient electronic regulation and control device. It controls and monitors the entire heating system on the basis of the external temperature, including domestic hot water preparation and safety systems.

The customer must install the return temperature sensor and the external temperature sensor, which are supplied with the heat pump controller / with these instructions together with the necessary fixing accessories.

The enclosed operating instructions describe the function and use of the heat pump controller.

4 Transport

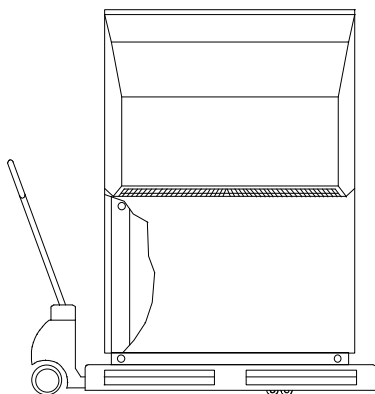
⚠ ATTENTION!

Never install the device in rooms in which there are any permanent ignition sources.

⚠ ATTENTION!

When transporting the heat pump, ensure that it is not tilted more than 45° (in any direction).

Use a wooden pallet for transporting the heat pump to the final installation location. The basic device can be transported with a lift truck, hand truck or by means of 3/4" pipes fed through the holes in the base plate or frame.

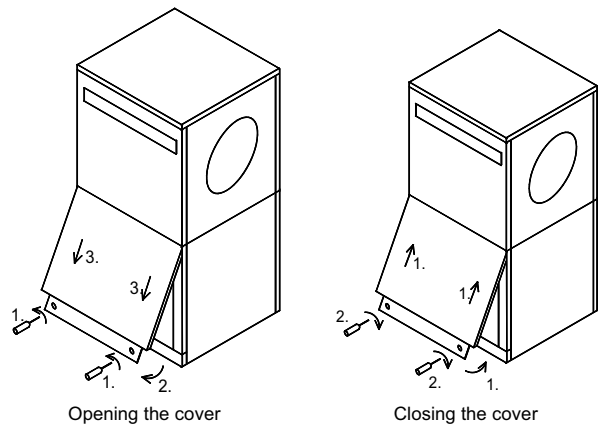


The heat pump and the transport pallet are joined by four transit bolts. These must be removed.

Before using the transport holes in the frame, it is necessary to remove the lower side panel assemblies. This is done by loosening each of the two screws at the base and then withdrawing the panels by unhooking them from above. Rehang the panels by gently pushing them in an upwards direction.

Be careful not to damage any components when inserting the pipes through the frame.

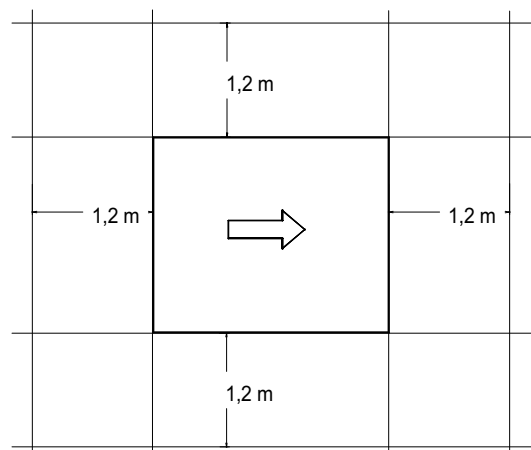
At the installation location, 8 black dust caps, which are included in the packaging of the device, must be snapped into the transport holes.



5 Set-up

5.1 General Information

The heat pump is suited for outdoor installation. The device should always be installed on a permanently smooth, even and horizontal surface and must be aligned vertically. The entire frame should lie directly on the ground to ensure a good sound-proof seal and to prevent the water-bearing components from becoming too cold. If this is not the case, additional insulation measures may be necessary. It must be possible to carry out maintenance work without hindrance. This can be ensured by maintaining a clearance of 1.2 m to any fixed walls.



⚠ ATTENTION!

Do not restrict or block the area around the air intake or outlet.

5.2 Condensed Water Pipe

Condensed water that forms during operation must be drained off frost-free. The heat pump must be mounted on a level plane to guarantee proper drainage. The condensed water pipe must have a minimum diameter of 50 mm and should be fed frost-free into a sewer. Condensate should not be discharged directly into clearing tanks and cesspits because the aggressive vapours could destroy the evaporator.

6 Installation

6.1 General Information

The following connections need to be established on the heat pump:

- Flow and return flow of the heating system
- Condensate outflow
- Control line to the heat pump controller
- Power supply

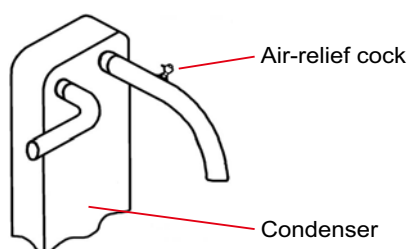
6.2 Heating System Connection

The heating system connections on the heat pump have a 1 1/4" external thread.

Route the connection hoses out of the device in a downwards direction. Use a spanner to firmly grip the transitions when connecting the heat pump. After the heat pump has been installed, the ductwork must be sealed so that the connection is gastight.

Before connecting the heating water system to the heat pump, the heating system must be flushed to remove any impurities, residue from sealants, etc., and to prevent any accumulation of deposits in the liquifier. A contaminated liquifier may cause the heat pump to completely break down. For systems in which the heating water flow can be shut off via the radiator or thermostat valves, an overflow valve must be installed in a heating bypass downstream from the heat pump by the customer. This ensures a minimum heating water flow rate through the heat pump and helps to avoid faults.

Once the heating system has been installed, it must be filled, de-aerated and pressure-tested (in the heat pump the air-relief cock is located at or in the water pipes at the condenser).

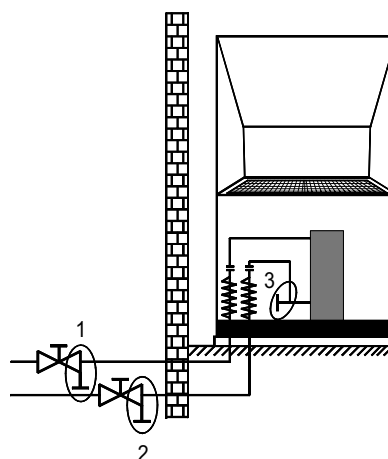


Minimum heating water flow rate

The minimum heating water flow rate through the heat pump must be assured in all operating states of the heating system. This can be accomplished, for example, by installing either a manifold without differential pressure or an overflow valve. The procedure for adjusting an overflow valve is described in the Chapter Start-up.

Antifreeze

Manual drainage should be provided for heat pumps which are exposed to frost. The antifreeze function of the heat pump controller is active whenever the controller and the heat circulating pump are ready for operation. If the heat pump is taken out of service or in the event of a power failure, the system has to be drained, and if required, blown out, at three locations (see illustration). The heating circuit should be operated with a suitable antifreeze if heat pump systems are implemented in buildings where a power failure can not be detected (holiday home).



6.3 Electrical Connection

A standard four-core cable is used for connecting the heat pump to the power supply.

The power supply and the control line are normally installed in the ground (in ductwork with a suitable size and resistance) and routed from the heat pump to the building. This ductwork must extend into the heat pump by approx. 22 mm and be installed with a continuous downward slope in order to comply with Section 42 of the VDE 0100 regulations. Instead of 90° bends, two 45° bends must be used as pipe bends. The control line and the cable for the power supply are drawn into this ductwork.

The cable (power supply) must be provided by the customer. The conductor cross section is selected in accordance with the power consumption of the heat pump (see Appendix Device Information) and the applicable VDE (EN) and VNB regulations.

The power supply line on the heat pump must be fed through the provided cable feedthrough into the switch box. The line must be firmly screwed to its feedthrough (vapour sealed pipe union).

An all-pole disconnecting device with a contact gap of at least 3 mm (e.g. utility blocking contactor or power contactor) as well as a 3-pole circuit breaker with common tripping for all external conductors must be installed in the power supply (tripping current in compliance with the Device Information). Ensure that the incoming supply has a clockwise rotating field when connecting multiphase devices.

Phase sequence: L1, L2, L3.

⚠ ATTENTION!

Ensure that there is a clockwise rotating field: Operating the compressor in the wrong rotational direction could cause damage to the compressor.

The control voltage is supplied via the heat pump controller.

The heat pump controller has a 230 V AC-50 Hz power supply. Connect the controller in compliance with its own operating instructions (16 A fuse).

The control line (not included in scope of supply) is connected to the heat pump controller using the two rectangular plug connectors. Use the plug connector located on the base of the heat pump adjacent to the cable gland in the base plate. More detailed information can be found in the operating instructions of the heat pump controller.

For detailed information, see Circuit Diagrams in the Appendix.

7 Start-up

7.1 General Information

To ensure that start-up is performed correctly, it should only be carried out by an after-sales service technician authorised by the manufacturer. This may be a condition for extending the guarantee (see Warranty Service).

7.2 Preparation

The following items need to be checked prior to start-up:

- The heat pump must be fully connected, as described in Chapter 6.
- All valves that could impair the proper flow of the heating water in the heating circuit must be open.
- The air intake and air outlet paths must be clear.
- The ventilator must turn in the direction indicated by the arrow.
- The settings of the heat pump controller must be adapted to the heating system in accordance with the controller's operating instructions.
- Ensure the condensate outflow functions.

7.3 Procedure

The heat pump is started up via the heat pump controller. Adjustments should be made in compliance with the instructions.

If an overflow valve is fitted to maintain the minimum heating water flow rate, the valve must be adapted to the requirements of the heating system. Incorrect adjustment can lead to faulty operation and increased energy consumption. We recommend carrying out the following procedure to correctly adjust the overflow valve:

Close all of the heating circuits that may also be closed during operation (depending on the type of heat pump usage) so that the most unfavourable operating state - with respect to the water flow rate - is achieved. This normally means the heating circuits of the rooms on the south and west sides of the building. At least one heating circuit must remain open (e.g. bathroom).

The overflow valve should be opened far enough to produce the maximum temperature spread between the heating flow and return flow listed in the following table for the current heat source temperature. The temperature spread should be measured as close as possible to the heat pump. The heating element of mono energy systems should be disconnected.

Heat source temperature		Max. temperature spread between heating flow and return flow
From	To	
-20 °C	-15 °C	4 K
-14 °C	-10 °C	5 K
-9 °C	-5 °C	6 K
-4 °C	0 °C	7 K
1 °C	5 °C	8 K
6 °C	10 °C	9 K
11 °C	15 °C	10 K
16 °C	20 °C	11 K
21 °C	25 °C	12 K
26 °C	30 °C	13 K
31 °C	35 °C	14 K

Any faults occurring during operation are also displayed on the heat pump controller and can be corrected as described in the operating instructions of the heat pump controller.

For external temperatures below 10 °C and heating water temperatures below 16 °C, the buffer tank should be heated up with the second heat generator to at least 25 °C.

Observe the following procedure to implement a smooth start-up:

- 1) Close all of the heating circuits.
- 2) Fully open the overflow valve.
- 3) Use the controller to select the automatic operating mode.
- 4) Wait until the buffer tank has reached a temperature of at least 25 °C.
- 5) Now slowly reopen the heating circuit valves in succession so that the heating water throughput is constantly raised by slightly opening the respective heating circuit. The heating water temperature in the buffer tank must not be allowed to drop below 20 °C during this process. This ensures that the heat pump can be defrosted at any time.
- 6) Set the minimum volume flow quantity on the overflow valve and heat circulating pump when all heating circuits are fully open and a heating water temperature in the buffer tank of approx. 20 °C is maintained.
- 7) New buildings have an increased heat consumption on account of the energy required to dry them out. This increased heat consumption means that marginally dimensioned heating systems can not always achieve the desired room temperature. In such cases, we recommend keeping a second heat generator on standby during the first heating period. The limit temperature on the heat pump controller should also be turned up to 15 °C.

8 Maintenance / Cleaning

8.1 Maintenance

To protect the paintwork, avoid leaning anything against the device or putting objects on the device. External heat pump parts can be wiped with a damp cloth and domestic cleaner.

⚠ ATTENTION!

Never use cleaning agents containing sand, soda, acid or chloride as these can damage the surfaces.

To prevent faults due to sediment in the heat exchanger of the heat pump, ensure that the heat exchanger in the heating system can not be contaminated. In the event that operating malfunctions due to contamination still occur, the system should be cleaned as described below. The device may only be cleaned according to the following instructions from the manufacturer.

8.2 Cleaning the Heating System

The ingress of oxygen into the heating water circuit may result in the formation of oxidation products (rust), particularly if steel components are used. These products enter the heating system via the valves, the circulating pumps and/or plastic pipes. It is therefore essential - in particular with respect to the piping of underfloor heating systems - that only diffusion-proof materials are used.

⚠ ATTENTION!

We recommend the installation of a suitable corrosion protection system to prevent the formation of deposits (e.g. rust) in the condenser of the heat pump.

Residue from lubricants and sealants may also contaminate the heating water.

In the case of severe contamination leading to a reduction in the performance of the liquifier in the heat pump, the system must be cleaned by a heating technician.

According to today's state of knowledge, we recommend using a 5 % phosphoric acid solution for cleaning purposes. However, if cleaning needs to be performed more frequently, a 5 % formic acid solution should be used.

In either case, the cleaning fluid should be at room temperature. We recommend flushing the heat exchanger in the direction opposite to the normal flow direction.

To prevent acidic cleaning agents from entering the heating system circuit, we recommend connecting the flushing device directly to the flow and return flow of the liquifier of the heat pump.

It is important that the system be thoroughly flushed using appropriate neutralising agents to prevent any damage from being caused by cleaning agent residue remaining in the system.

Acids must be used with great care and all relevant regulations of the employers' liability insurance associations must be adhered to.

If in doubt, contact the manufacturer of the chemicals!

8.3 Cleaning the Air System

Evaporator, ventilator and condensate outflow should be cleaned of contamination (leaves, twigs, etc.) before each new heating period.

Do this by opening the front of the heat pump. The bottom should be opened first followed by the top.

⚠ ATTENTION!

Before opening the device, ensure that all circuits are isolated from the power supply.

Remove and rehang the side panel assemblies as described in Chapter 4.

To prevent the evaporator and the condensate tray from being damaged, do not use hard or sharp objects for cleaning.

⚠ ATTENTION!

The refrigerating circuit may not be damaged in any way.

Inflammable refrigerant could leak out if the refrigerating circuit is damaged. Ignition sources and open flames must be avoided when carrying out any work on the device.

Under extreme weather conditions (e.g. snow drifts), ice may form on the air intake and exhaust air outlet grids. If this happens, the ice must be removed in the vicinity of the air intake and exhaust air outlet grids to ensure that the minimum air flow rate is maintained.

9 Faults / Trouble-Shooting

This heat pump is a quality product and is designed for trouble-free and maintenance-free operation. In the event that a fault should occur, it will be indicated on the heat pump manager display. Simply consult the Faults and Trouble-shooting page in the operating instructions of the heat pump manager. If you cannot correct the fault yourself, please contact your after-sales service technician.

⚠ ATTENTION!

Any work on the heat pump may only be performed by authorised and qualified after-sales service technicians.

Anyone carrying out work on the refrigerating circuit must be certified to safely handle inflammable refrigerants or be supervised by a person having such certification.

10 Decommissioning/ Disposal

Before removing the heat pump, disconnect it from the power source and close all valves. Observe all environmentally-relevant requirements regarding the recovery, recycling and disposal of materials and components in accordance with all applicable standards. Particular attention should be paid to the proper disposal of refrigerants and refrigeration oils.

11 Device Information

1	Type and order code			LA 11PS
2	Design			
2.1	Degree of protection according to EN 60 529 for compact devices and heating components			IP 24
2.2	Installation Location			Outdoors
3	Performance data			
3.1	Operating temperature limits:			
	Heating water flow/return flow	°C / °C		Up to 65 / above 18
	Air	°C		-25 to +35
3.2	Temperature spread of heating water	at A7 / W35	9.2	5.0
3.3	Heat output / COP	at A-7 / W35 ¹	7.3 / 2.5	7.0 / 2.5
		at A-7 / W45 ¹		6.4 / 2.2
		at A2 / W35 ¹	9.2 / 3.1	8.7 / 3.0
		at A7 / W35 ¹	11.5 / 3.8	11.2 / 3.5
		at A7 / W45 ¹		10.5 / 3.0
		at A10 / W35 ¹	13.1 / 4.1	11.8 / 3.9
3.4	Sound power level	dB(A)	64	
3.5	Sound pressure level at a distance of 10 m (air outlet side)	dB(A)	34	
3.6	Heating water flow with an internal pressure differential of	m ³ /h / Pa	1.1 / 2600	2.1 / 9500
3.7	Air flow rate	m ³ /h	4000	
3.8	Refrigerant; total filling weight	type / kg	R290 / 1.5	
4	Dimensions, connections and weight			
4.1	Device dimensions	H x W x L cm	157 x 155 x 85	
4.2	Device connections to heating system	Inch	G 1" external	
4.3	Weight of the transportable unit(s) incl. packing	kg	258	
5	Electrical connection			
5.1	Nominal voltage; fuse protection	V / A	400 / 16	
5.2	Nominal power consumption ¹	A2 W35 kW	2.98	2.9
5.3	Starting current with soft starter	A	30	
5.4	Nominal current A2 W35 / cos φ	A / ---	5.38	5.23
5.5	max. power consumption of compressor protection	W	35	
6	Complies with the European safety regulations			2
7	Additional model features			
7.1	Defrosting			Automatic
	Type of defrosting			Hot gas
	Defrosting tray included			Yes (heated)
7.2	Heating water in device protected against icing ³			Yes
7.3	Performance levels			2
7.4	Controller internal/external			External

1. This data indicates the size and capacity of the system. For an analysis of the economic and energy efficiency of the system, other parameters, such as, in particular, the defrosting capacity, the bivalence point and regulation, should also be taken into consideration. The specified values, e.g. A2 / W55, have the following meaning: 2 °C external air temperature and 55 °C heating water flow temperature.

2. See CE declaration of conformity

3. The heat circulating pump and the heat pump controller must always be ready for operation.

Table des matières

1	A lire immédiatement !	FR-2
1.1	Remarques importantes	FR-2
1.2	Utilisation conforme	FR-2
1.3	Dispositions légales et directives	FR-2
1.4	Utilisation de la pompe à chaleur pour économiser de l'énergie	FR-2
2	Utilisation de la pompe à chaleur	FR-3
2.1	Domaine d'utilisation	FR-3
2.2	Fonctionnement	FR-3
3	Fourniture	FR-3
3.1	Appareil de base	FR-3
3.2	Boîtier électrique	FR-4
3.3	Régulateur de pompe à chaleur	FR-4
4	Transport	FR-4
5	Installation	FR-5
5.1	Remarques d'ordre général	FR-5
5.2	Ecoulement des condensats.....	FR-5
6	Montage	FR-5
6.1	Remarques d'ordre général	FR-5
6.2	Branchement côté installation de chauffage	FR-5
6.3	Branchements électriques	FR-6
7	Mise en service	FR-7
7.1	Remarques d'ordre général	FR-7
7.2	Préparation	FR-7
7.3	Procédures à suivre.....	FR-7
8	Nettoyage / entretien	FR-8
8.1	Entretien	FR-8
8.2	Nettoyage côté chauffage	FR-8
8.3	Nettoyage côté air.....	FR-8
9	Défaillances / recherche de pannes	FR-9
10	Mise hors service / mise au rebut	FR-9
11	Informations sur les appareils	FR-10
	Anhang / Appendix / Annexes	A-I

1 A lire immédiatement !

1.1 Remarques importantes

⚠ ATTENTION !

Les travaux sur la pompe à chaleur doivent être effectués uniquement par des techniciens qualifiés et agréés.

⚠ ATTENTION !

L'appareil ne convient pas au mode convertisseur de fréquence.

⚠ ATTENTION !

L'appareil ne devrait être installé que dans des pièces dépourvues de sources d'ignition permanentes.

⚠ ATTENTION !

Lors du transport, l'angle d'inclinaison de la pompe à chaleur ne doit pas dépasser 45° (quel que soit le sens).

⚠ ATTENTION !

Les canaux d'aspiration et d'évacuation d'air ne doivent être ni rétrécis, ni obturés.

⚠ ATTENTION !

Garantir la rotation à droite du champ magnétique : le compresseur peut être endommagé si le sens de rotation n'est pas correct.

⚠ ATTENTION !

N'utilisez jamais de produits d'entretien contenant du sable, de la soude, de l'acide ou du chlore, car ils attaquent les surfaces.

⚠ ATTENTION !

Il est recommandé de faire appel à un système approprié de protection contre la corrosion pour éviter les dépôts (rouille par ex.) dans le condensateur de la pompe à chaleur.

⚠ ATTENTION !

Avant d'ouvrir l'appareil, assurez-vous que tous les circuits électriques sont bien hors tension.

⚠ ATTENTION !

Le circuit réfrigérant ne doit pas être endommagé.

1.2 Utilisation conforme

Cet appareil ne doit être employé que selon les conditions d'utilisation prévues par le fabricant. Toute autre utilisation est considérée comme non conforme. Les descriptions accompagnant les produits doivent également être prises en compte. Toute modification ou transformation de l'appareil est à proscrire.

1.3 Dispositions légales et directives

Lors de la construction et de la réalisation de la pompe à chaleur, toutes les normes CE et prescriptions DIN et VDE concernées ont été respectées (voir déclaration de conformité CE).

Les normes VDE, EN et CEI correspondantes sont à respecter lors du branchement électrique et de travaux de maintenance sur la pompe à chaleur. D'autre part, les prescriptions de branchement des exploitants de réseaux d'alimentation doivent être respectées.

Lors du raccordement de l'installation, les prescriptions afférentes sont à respecter.

⚠ ATTENTION !

Les travaux sur la pompe à chaleur doivent être effectués uniquement par des techniciens qualifiés et agréés.

Les personnes, en particulier les enfants, qui, compte tenu de leurs capacités physiques, sensorielles ou intellectuelles, ou de leur manque d'expérience ou de connaissances, ne sont pas en mesure d'utiliser l'appareil en toute sûreté, ne devraient pas le faire en l'absence ou sans instructions d'une personne responsable.

Les enfants doivent être surveillés pour éviter qu'ils ne jouent avec l'appareil.

1.4 Utilisation de la pompe à chaleur pour économiser de l'énergie

En utilisant cette pompe à chaleur, vous contribuez à préserver l'environnement. La condition de base pour un mode de fonctionnement économique en énergie est une conception correcte des installations de source de chaleur et d'exploitation de chaleur.

Il est particulièrement important pour l'efficacité d'une pompe à chaleur de maintenir l'écart de température entre eau de chauffage et source de chaleur aussi petit que possible. C'est pourquoi, il est vivement conseillé de dimensionner précisément l'installation de chauffage et la source de chaleur. **Une différence de température plus élevée d'un kelvin (un °C) engendre une augmentation de la consommation d'électricité d'env. 2,5%.** Il faut particulièrement veiller au fait que des consommateurs particuliers, comme la production d'eau chaude par ex., lors du dimensionnement de l'installation de chauffage, soient également pris en compte et dimensionnés pour des basses températures. **Un chauffage par le sol (chauffage par surface)** convient de manière optimale à l'utilisation d'une pompe à chaleur en raison des températures aller faibles (30 à 40°C).

Pendant le fonctionnement, veiller à ce qu'aucune impureté ne pénètre dans l'échangeur thermique car ceci élèverait l'écart de température, faisant ainsi diminuer le coefficient de performance.

Le régulateur de la pompe à chaleur apporte également une contribution considérable à l'utilisation économique en énergie en cas de bon réglage. Vous trouverez d'autres informations dans les instructions d'utilisation du régulateur de pompe à chaleur.

2 Utilisation de la pompe à chaleur

2.1 Domaine d'utilisation

La pompe à chaleur air/eau est prévue exclusivement pour le réchauffement de l'eau de chauffage. Elle peut être utilisée sur des installations de chauffage existantes ou pour des installations nouvelles.

La pompe à chaleur convient pour un fonctionnement en mode mono-énergétique et bivalent jusqu'à des températures extérieures de -20 °C.

Une température du retour de l'eau de chauffage de plus de 13 °C doit être maintenue en fonctionnement continu pour garantir un dégivrage optimal de l'évaporateur.

La pompe à chaleur n'est pas conçue pour le besoin en chaleur élevé requis pour le séchage de la construction, le besoin accru en chaleur devra donc être assuré par des appareils spéciaux, côté construction. Lors d'un séchage de la construction en automne ou en hiver, nous vous recommandons d'installer une cartouche chauffante électrique supplémentaire (disponible en accessoire).

ATTENTION !

L'appareil ne convient pas au mode convertisseur de fréquence.

2.2 Fonctionnement

L'air environnant est aspiré par le ventilateur puis amené par l'évaporateur (échangeur thermique). L'évaporateur refroidit l'air par extraction de chaleur. La chaleur ainsi obtenue est transmise au fluide utilisé (fluide frigorigène) dans l'évaporateur.

A l'aide du compresseur à commande électrique, la chaleur absorbée est « pompée » à un niveau de température plus élevé par augmentation de pression puis délivrée via le condenseur (échangeur de chaleur) à l'eau de chauffage.

Il est fait appel à l'énergie électrique pour faire passer la chaleur de l'environnement à un niveau de température plus élevé. Comme l'énergie extraite de l'air est transmise à l'eau de chauffage, on appelle cet appareil « pompe à chaleur air/eau ».

La pompe à chaleur air/eau comprend les principaux composants comme l'évaporateur, le ventilateur et la vanne d'expansion ainsi qu'un compresseur peu bruyant, un condenseur et une commande électrique.

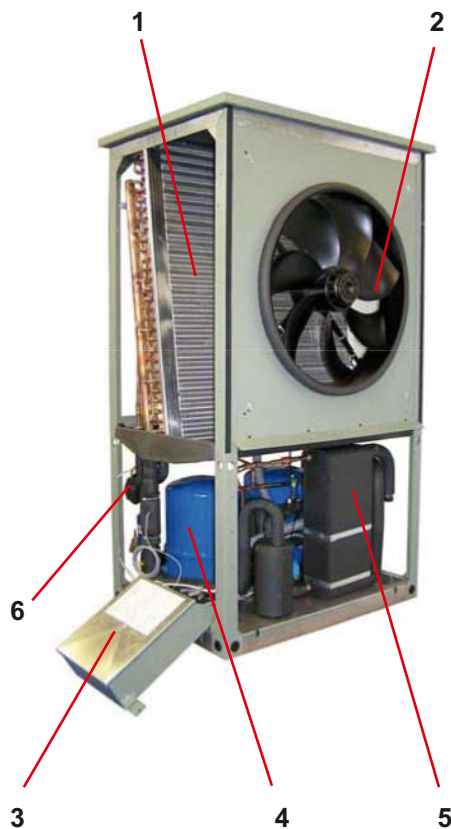
A basses températures de l'environnement, de l'humidité de l'air s'accumule sous forme de givre sur l'évaporateur amoindrissant ainsi la transmission de chaleur. L'évaporateur est dégivré automatiquement par la pompe à chaleur selon les besoins. En fonction des conditions météorologiques, des nuages de vapeur peuvent apparaître au niveau de l'évacuation d'air.

3 Fourniture

3.1 Appareil de base

La pompe à chaleur est livrée sous forme compacte et contient les composants énumérés ci-dessous.

R290 (propane) est utilisé comme fluide frigorigène.



- 1) Évaporateur
- 2) Ventilateur
- 3) Boîtier électrique
- 4) Compresseur
- 5) Condenseur
- 6) Détendeur

3.2 Boîtier électrique

Le boîtier électrique est monté dans la pompe à chaleur. Il est possible d'accéder à tous les composants électriques en ôtant l'habillage et le couvercle de celui-ci.

Dans le boîtier électrique se trouvent les bornes de branchement secteur, les connecteurs de la ligne de commande ainsi que les contacteurs de puissance et l'unité de démarrage progressif.

3.3 Régulateur de pompe à chaleur

Le régulateur de pompe à chaleur fourni à la livraison est à utiliser pour le fonctionnement de votre pompe à chaleur air/eau.

Le régulateur de pompe à chaleur est un appareil de commande et de régulation électronique facile à utiliser. Il commande et surveille toute l'installation de chauffage en fonction de la température extérieure, de la production d'eau chaude et des dispositifs de sécurité.

Les sondes de température de retour et de température extérieure à monter sur l'installation y compris le matériel de fixation sont fournis avec ce régulateur et ces instructions.

Mode de fonctionnement et utilisation du régulateur de pompes à chaleur sont décrits dans les instructions d'utilisation livrées avec l'appareil.

4 Transport

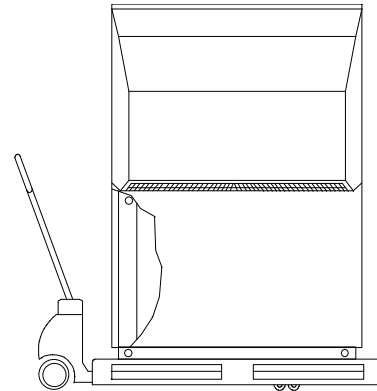
⚠ ATTENTION !

L'appareil ne devrait être installé que dans des pièces dépourvues de sources d'ignition permanentes.

⚠ ATTENTION !

Lors du transport, l'angle d'inclinaison de la pompe à chaleur ne doit pas dépasser 45° (quel que soit le sens).

Le transport vers l'emplacement définitif devrait s'effectuer à l'aide d'une palette en bois. L'appareil de base propose plusieurs possibilités de transport : avec un chariot élévateur, un diable, ou à l'aide de tubes 3/4" que l'on passe à travers les orifices prévus dans la plaque de base ou dans le châssis.

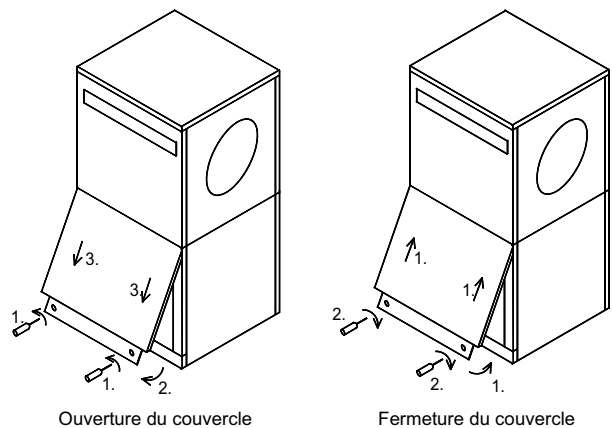


La pompe à chaleur est solidement reliée à la palette de transport par l'intermédiaire de 4 dispositifs anti-basculement. Ces derniers doivent être retirés.

Pour utiliser les orifices de transport dans le châssis, il est nécessaire de retirer les panneaux d'habillage du bas. Pour cela, desserrer deux vis du socle pour décrocher les plaques par le haut en les tirant. Pousser légèrement les plaques métalliques vers le haut pour les accrocher.

Lorsque vous enfoncez les tubes porteurs à travers le châssis, faites attention à ne pas endommager de composant.

Les 8 capuchons noirs, livrés avec l'appareil doivent être encliquetés dans les orifices de transport disponibles sur le lieu d'emplacement.



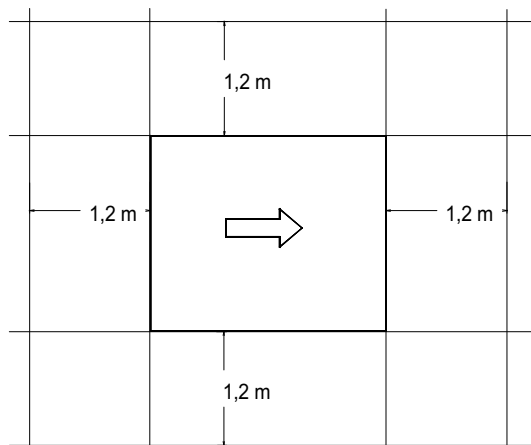
Ouverture du couvercle

Fermeture du couvercle

5 Installation

5.1 Remarques d'ordre général

La pompe à chaleur n'est appropriée qu'au montage en extérieur. D'une manière générale, l'appareil doit être installé sur une surface durablement plane, lisse et horizontale. Ici, le châssis devrait adhérer au sol sur tout son pourtour afin de garantir une isolation acoustique correcte et d'éviter le refroidissement des organes transportant l'eau. Si tel n'est pas le cas, des mesures d'absorption acoustique complémentaires seront éventuellement nécessaires. Les travaux de maintenance doivent pouvoir être effectués sans problème ce qui est le cas si on prévoit un écart de 1,2 m entre l'appareil et les murs.



ATTENTION !

Les canaux d'aspiration et d'évacuation d'air ne doivent être ni rétrécis, ni obturés.

5.2 Ecoulement des condensats

Les condensats se formant en cours de fonctionnement doivent être évacués sans risque de gel. Pour garantir un écoulement irréprochable, la pompe à chaleur doit se trouver à l'horizontale. Le tuyau à eau de condensation doit avoir un diamètre d'au moins 50 mm et devrait déboucher, isolé du gel, dans le canal des eaux usées. Ne pas diriger directement l'eau de condensation vers des bassins de décantation ou des fosses car les vapeurs corrosives détruiraient l'évaporateur.

6 Montage

6.1 Remarques d'ordre général

Les raccords suivants doivent être réalisés sur la pompe à chaleur :

- Circuits départ et retour de l'installation de chauffage
- Ecoulement des condensats
- Câble de commande vers régulateur de pompe à chaleur
- Alimentation électrique

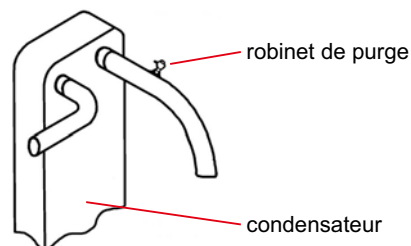
6.2 Branchement côté installation de chauffage

Les raccords côté chauffage à la pompe à chaleur sont pourvus de filetages extérieurs 1 1/4".

Les flexibles à raccorder sont sortis de l'appareil par le bas. Pour raccorder la pompe à chaleur, il faudra contre-bloquer au niveau des traversées à l'aide d'une clé. Les tuyaux vides doivent être obturés de façon étanche aux gaz après le montage sur la pompe à chaleur.

Avant de procéder au raccordement de la pompe à chaleur côté eau de chauffage, l'installation de chauffage doit être rincée pour éliminer d'éventuelles impuretés et les restes éventuels des matériaux d'étanchéité ou autres et l'accumulation de dépôts divers dans le condenseur. Un condenseur pollué de cette manière est susceptible d'entraîner une défaillance totale de la pompe à chaleur. Une soupape de trop-plein doit être montée par le client dans une dérivation du chauffage derrière la pompe à chaleur pour des installations avec écoulement d'eau de chauffage pouvant être bloquées par les vannes à thermostat ou de radiateur. Ceci garantit un débit d'eau de chauffage minimum via la pompe à chaleur et prévient les dysfonctionnements.

Une fois le montage côté chauffage terminé, l'installation de chauffage devra être remplie, purgée et éprouvée à la pression (un robinet de purge se trouve dans la pompe à chaleur, il est monté sur la conduite d'eau allant au condensateur).

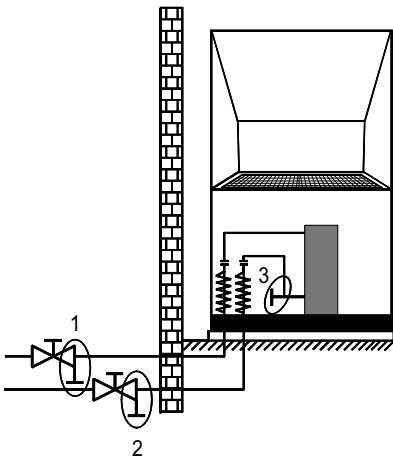


Débit d'eau de chauffage minimum

Quel que soit l'état de fonctionnement de l'installation de chauffage, un débit d'eau de chauffage minimum doit être garanti dans la pompe à chaleur. C'est tout à fait réalisable en montant un distributeur exempt de pression différentielle ou une vanne de trop-plein. Vous trouverez des explications quant au réglage d'une vanne de trop-plein dans le chapitre « Mise en service ».

Protection antigel

Pour la protection antigel, une vidange manuelle devrait être prévue. La fonction de protection antigel du régulateur fonctionne dès que le régulateur et le circulateur de chauffage sont opérationnels. L'installation doit être vidangée et le cas échéant purgée en trois endroits (voir Fig.) dans le cas d'une mise hors service de la pompe à chaleur ou en cas de panne de courant. Pour les installations de pompe à chaleur qui pourraient être victimes de pannes de courant non décelables (maison de vacances), le circuit de chauffage doit fonctionner avec une protection anti-gel appropriée.



6.3 Branchements électriques

Le raccordement en puissance de la pompe à chaleur s'effectue via un câble à 4 fils normal, vendu dans le commerce.

L'alimentation en électricité et le câble de commande sont habituellement enterrés et posés de la pompe à chaleur au bâtiment dans un conduit vide de taille et dureté appropriées. Pour satisfaire aux exigences de VDE 0100 §42, ce conduit doit pénétrer de 20 mm env. dans la pompe à chaleur et présenter une pente continue. Utiliser comme coudes de conduite deux pièces à 45° plutôt que des coudes de 90°. Le câble de commande et celui d'alimentation seront posés par tirage dans ce conduit vide.

Le câble d'alimentation doit être mis à disposition par le client et la section du conducteur doit être choisie en fonction de la consommation de puissance de la pompe à chaleur (voir annexe informations sur les appareils) et selon les prescriptions VDE, EN et VNB afférentes.

L'arrivée de puissance doit être amenée au boîtier électrique sur la pompe à chaleur par les presse-étoupe libres prévus à cet effet. Visser fermement le câble dans le passe-câble (vissage ne laissant pas passer de fumée).

Prévoir pour l'alimentation de puissance un débranchement de tous les pôles avec au moins 3 mm d'écartement d'ouverture de contact (par ex. sur le disjoncteur général ou sur le contacteur de puissance), ainsi qu'un coupe-circuit automatique tripolaire, avec déclenchement simultané de tous les conducteurs extérieurs (intensité de déclenchement conforme aux informations sur les appareils). Lors du raccordement, garantir la rotation à droite du champ magnétique de l'alimentation de charge.

Ordre des phases : L1, L2, L3.

⚠ ATTENTION !

Garantir la rotation à droite du champ magnétique : le compresseur peut être endommagé si le sens de rotation n'est pas correct.

La tension de commande est amenée via le régulateur de pompe à chaleur.

L'alimentation en courant du régulateur de pompe à chaleur avec 230V AC-50 Hz s'effectue conformément à ses propres instructions de service (protection par fusibles 16 A).

La ligne de commande (non fournie) est reliée à l'aide des deux connecteurs rectangulaires au régulateur de pompe à chaleur. Dans la pompe à chaleur, utiliser le connecteur se trouvant directement sur le socle de l'appareil à proximité immédiate du trou de passage pour câbles à travers le sol. Des instructions plus précises se trouvent dans les instructions d'utilisation du régulateur de pompe à chaleur.

Pour des informations plus détaillées, cf. schémas électriques en annexe.

7 Mise en service

7.1 Remarques d'ordre général

Pour garantir une mise en service en règle, cette dernière doit être effectuée par un service après-vente agréé par le constructeur. Ceci permet de prolonger la garantie sous certaines conditions.

7.2 Préparation

Avant la mise en service, il est impératif de procéder aux vérifications suivantes :

- tous les raccordements de la pompe à chaleur doivent être réalisés comme décrit au chapitre 6.
- dans les circuits de chauffage et d'eau glycolée, toutes les vannes susceptibles de perturber l'écoulement doivent être ouvertes.
- les voies d'aspiration et d'évacuation de l'air doivent être dégagées.
- le sens de rotation du ventilateur doit correspondre à la direction de la flèche.
- les réglages du régulateur de pompe à chaleur doivent être accordés à l'installation de chauffage conformément à ses instructions de service.
- l'écoulement des condensats doit être assuré.

7.3 Procédures à suivre

La mise en service de la pompe à chaleur s'effectue via le régulateur de pompe à chaleur. Les réglages doivent être effectués selon les instructions de celui-ci.

Si le débit minimal en eau de chauffage est assuré par une vanne de trop-plein, il faut l'adapter à l'installation de chauffage. Un mauvais réglage pourrait conduire à divers messages d'erreur et à une augmentation du besoin en énergie électrique. Pour régler la soupape de trop-plein correctement, nous vous conseillons de procéder de la manière suivante.

Fermez tous les circuits de chauffage pouvant l'être en phase de fonctionnement, selon l'utilisation qu'il en est faite ; ceci ayant pour but d'obtenir le débit d'eau le plus défavorable. En règle générale, ce sont les circuits de chauffage des locaux donnant sur le côté sud et ouest. Au moins un des circuits de chauffage doit rester ouvert (par ex. salle de bains).

La vanne de trop-plein est à ouvrir au maximum de telle sorte que, pour la température actuelle des sources d'énergie, l'étalement maximal de température, indiqué dans le tableau, entre circuit départ et retour du chauffage, soit obtenu. Il faut mesurer l'étalement de température le plus proche possible de la pompe à chaleur. La cartouche chauffante doit être désactivée pour des installations mono-énergétiques.

Température de départ		Différence de température max. entre circuits départ et retour du chauffage
de	à	
-20 °C	-15 °C	4 K
-14 °C	-10 °C	5 K
-9 °C	-5 °C	6 K
-4 °C	0 °C	7 K
1 °C	5 °C	8 K
6 °C	10 °C	9 K
11 °C	15 °C	10 K
16 °C	20 °C	11 K
21 °C	25 °C	12 K
26 °C	30 °C	13 K
31 °C	35 °C	14 K

Les anomalies qui se produisent lors du fonctionnement sont également affichées sur le régulateur PAC et peuvent être éliminées suivant les indications du manuel de service du régulateur.

Pour des températures extérieures inférieures à 10 °C et des températures de l'eau de chauffage inférieures à 16 °C, le réservoir tampon doit être réchauffé par le deuxième générateur de chaleur à une température d'au moins 25 °C.

Suivre la procédure indiquée ci-après pour réaliser une mise en service sans dysfonctionnements.

- 1) Fermer tous les circuits de chauffage.
- 2) Ouvrir complètement la vanne de trop-plein.
- 3) Choisir sur le régulateur le mode d'exploitation automatique.
- 4) Attendre que le réservoir tampon ait atteint une température d'au moins 25 °C.
- 5) Ensuite, les vannes des circuits de chauffage sont réouvertes lentement l'une après l'autre de telle sorte que le débit d'eau de chauffage augmente de façon régulière par la faible ouverture du circuit de chauffage concerné. La température de l'eau chaude dans le réservoir tampon ne doit pas s'abaisser en dessous de 20 °C afin de permettre à tout moment le dégivrage de la pompe à chaleur.
- 6) Si tous les circuits de chauffage sont complètement ouverts et une température de l'eau de chauffage dans le réservoir tampon d'env. 20 °C est maintenue, il faut régler le flux volumique minimal au niveau de la vanne de trop-plein et du circulateur de chauffage.
- 7) Les nouvelles constructions ont un besoin en énergie accru en raison de l'énergie nécessaire pour le séchage de la construction. Ce besoin accru en énergie peut avoir pour effet que des installations de chauffage dimensionnées trop justes ne peuvent pas atteindre à tout moment la température souhaitée pour la pièce. Il est recommandé de maintenir dans ce cas le deuxième générateur de chaleur en disponibilité pendant la première période de chauffage. La température limite au régulateur de pompe à chaleur doit alors être élevée à 15 °C.

8 Nettoyage / entretien

8.1 Entretien

Il faut éviter d'appuyer ou de déposer des objets sur l'appareil afin de protéger la laque. Les parties extérieures de la pompe à chaleur peuvent être essuyées avec un linge humide et des produits à nettoyer usuels vendus dans le commerce.

⚠ ATTENTION !

N'utilisez jamais de produits d'entretien contenant du sable, de la soude, de l'acide ou du chlore, car ils attaquent les surfaces.

Pour éviter des dysfonctionnements dus à des dépôts dans l'échangeur thermique de la pompe à chaleur, il faut veiller à ce que l'échangeur de chaleur dans l'installation de chauffage ne puisse pas s'encrasser. Si des dysfonctionnements dus à des impuretés devaient se produire malgré cette mesure, l'installation devra être nettoyée comme indiqué ci-après. Le nettoyage doit être réalisé uniquement suivant les indications du fabricant fournies ci-après.

8.2 Nettoyage côté chauffage

L'oxygène est susceptible d'entraîner la formation de produits d'oxydation (rouille) dans l'eau de chauffage, notamment lorsque des composants en acier sont utilisés. Ces produits d'oxydation gagnent le système de chauffage par les vannes, les circulateurs ou les tuyaux en matière plastique. C'est pourquoi il faut veiller à ce que l'installation reste étanche à la diffusion, notamment en ce qui concerne les tuyaux du chauffage au sol.

⚠ ATTENTION !

Il est recommandé de faire appel à un système approprié de protection contre la corrosion pour éviter les dépôts (rouille par ex.) dans le condensateur de la pompe à chaleur.

Il est également possible que l'eau de chauffage soit souillée par des restes de graisse et d'agents d'étanchéification.

Si en raison d'impuretés la puissance du condenseur de la pompe à chaleur se trouve réduite, l'installation devra être nettoyée par l'installateur.

Dans l'état actuel des connaissances, nous conseillons de procéder au nettoyage avec de l'acide phosphorique à 5 % ou, si le nettoyage est plus fréquent, avec de l'acide formique à 5 %.

Dans les deux cas, le liquide de nettoyage doit être à la température ambiante. Il est recommandé de nettoyer l'échangeur de chaleur dans le sens contraire au sens normal du débit.

Pour éviter l'infiltration de nettoyant contenant de l'acide dans le circuit de l'installation de chauffage, nous vous recommandons de raccorder l'appareil de nettoyage directement sur le départ et le retour du condenseur de la pompe à chaleur.

Il faut ensuite soigneusement rincer à l'aide de produits neutralisants adéquats, afin d'éviter tous dommages provoqués par d'éventuels restes de produits de nettoyage dans le système.

Les acides doivent être utilisés avec précaution et les prescriptions des caisses de prévoyance des accidents doivent être respectées.

En cas de doute, prendre contact avec les fabricants des produits chimiques !

8.3 Nettoyage côté air

L'évaporateur, l'aérateur et l'écoulement des condensats doivent être nettoyés de leurs impuretés (feuilles, branches etc.) avant la période de chauffage.

Ouvrir la pompe à chaleur sur le côté gauche et en façade, d'abord en bas puis en haut.

⚠ ATTENTION !

Avant d'ouvrir l'appareil, assurez-vous que tous les circuits électriques sont bien hors tension.

Le démontage et l'accrochage de la façade s'effectue comme décrit au chapitre 4.

L'utilisation d'objets pointus et durs est à éviter lors du nettoyage afin d'empêcher toute détérioration de l'évaporateur et de la cuve de condensats.

⚠ ATTENTION !

Le circuit réfrigérant ne doit pas être endommagé.

Si le circuit réfrigérant était endommagé, le liquide frigorigène inflammable pourrait s'écouler. En cas de travaux sur l'appareil, il conviendra d'éviter les sources d'ignition et les flammes nues.

Lors de conditions atmosphériques extrêmes (amas de neiges par ex.), de la glace peut se former sur les grilles d'aspiration et d'évacuation. Il faut libérer dans ce cas le domaine d'aspiration et d'évacuation de la glace et de la neige afin de pouvoir garantir le débit d'air minimum.

9 Défaillances / recherche de pannes

Cette pompe à chaleur est un produit de qualité et elle devrait fonctionner sans dysfonctionnements. Si un dysfonctionnement devait quand même survenir, celui-ci sera affiché sur l'écran du gestionnaire de pompe à chaleur. Référez-vous pour cela à la page des dysfonctionnements et de recherche de panne dans les instructions du gestionnaire de pompe à chaleur. Si vous n'êtes pas en mesure de remédier vous-même au dysfonctionnement, veuillez vous adresser au service après-vente compétent.

ATTENTION !

Les travaux sur la pompe à chaleur doivent être effectués uniquement par des techniciens qualifiés et agréés.

Toute personne travaillant sur le circuit réfrigérant doit être en mesure de présenter une autorisation certifiant sa capacité à effectuer des travaux comprenant des manipulations de fluides frigorigènes inflammables ou être surveillée par une personne détenant une telle autorisation.

10 Mise hors service / mise au rebut

Avant de démonter la pompe à chaleur, il faut mettre la machine hors tension et fermer toutes les vannes. Il faut se conformer aux exigences relatives à l'environnement quant à la récupération, la réutilisation et l'élimination de consommables et de composants en accord avec les normes en vigueur. Une attention toute particulière doit être prêtée à l'évacuation du réfrigérant et de l'huile de la machine frigorifique, qui doit s'effectuer selon les règles de l'art.

11 Informations sur les appareils

1 Désignation technique et commerciale	LA 11PS	
2 Forme		
2.1 Type de protection selon EN 60 529 pour app. compact ou élt. de chauffe	IP 24	
2.2 Emplacement	extérieur	
3 Indications de puissance		
3.1 Température - limites d'exploitation :		
Départ/retour eau de chauffage	°C / °C	
Air	°C	
	jusqu'à 65 / à p. de 18	
	entre -25 et +35	
3.2 Etalement de température eau de chauffage	pour A7 / W35	9,2 5,0
3.3 Capacité thermique / coef. de puissance	pour A-7 / W35 ¹ kW / ---	7,3 / 2,5 7,0 / 2,5
	pour A-7 / W45 ¹ kW / ---	6,4 / 2,2
	pour A2 / W35 ¹ kW / ---	9,2 / 3,1 8,7 / 3,0
	pour A7 / W35 ¹ kW / ---	11,5 / 3,8 11,2 / 3,5
	pour A7 / W45 ¹ kW / ---	10,5 / 3,0
	pour A10 / W35 ¹ kW / ---	13,1 / 4,1 11,8 / 3,9
3.4 Niveau de puissance sonore		64
3.5 Niveau de pression sonore à 10 m de distance (côté évac. d'air)		34
3.6 Débit d'eau de chauffage avec diff. de pression int.	m ³ /h / Pa	1,1 / 2600 2,1 / 9500
3.7 Débit d'air	m ³ /h	4000
3.8 Fluide frigorigène ; poids au remplissage total	type / kg	R290 / 1,5
4 Dimensions, raccordements et poids		
4.1 Dimensions de l'appareil	H x l x L cm	157 x 155 x 85
4.2 Raccordements de l'appareil pour le chauffage	pouce	G 1" extérieur
4.3 Poids de/des unités de transport, emballage compris	kg	259
5 Branchements électriques		
5.1 Tension nominale ; protection par fusibles	V / A	400 / 16
5.2 Consommation nominale ¹ A2 W35	kW	2,98 2,9
5.3 Courant de démarrage avec démarreur progressif	A	30
5.4 Courant nominal A2 W35 / cos φ	A / ---	5,38 5,23
5.5 Puissance max. absorbée protection compresseur	W	35
6 Conforme aux dispositions de sécurité européennes	2	
7 Autres caractéristiques techniques		
7.1 Dégivrage	automatique	
Type de dégivrage	gaz chaud	
Cuve de dégivrage disponible	oui (chauffée)	
7.2 Eau de chauffage dans l'appareil protégée du gel ³	Oui	
7.3 Niveaux de puissance	2	
7.4 Régulateur interne / externe	externe	

1. Ces indications caractérisent la taille et le rendement de l'installation. D'autres valeurs d'influence, notamment le comportement au dégivrage, le point de bivalence et la régulation sont à prendre en compte pour des considérations économiques et énergétiques. Ici, A2 / W55 signifie par ex. : température extérieure 2 °C et température aller eau de chauffage 55 °C.

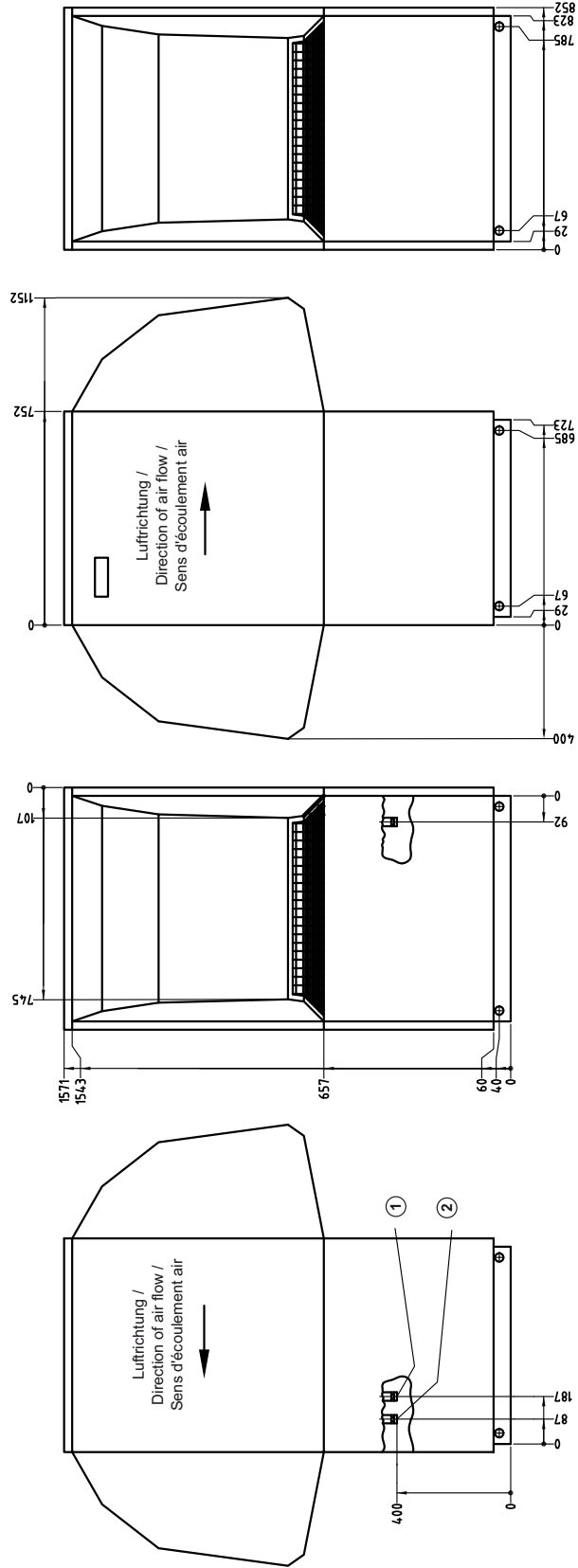
2. Voir déclaration de conformité CE

3. Le circulateur de chauffage et le régulateur de la pompe à chaleur doivent toujours être prêts à fonctionner.

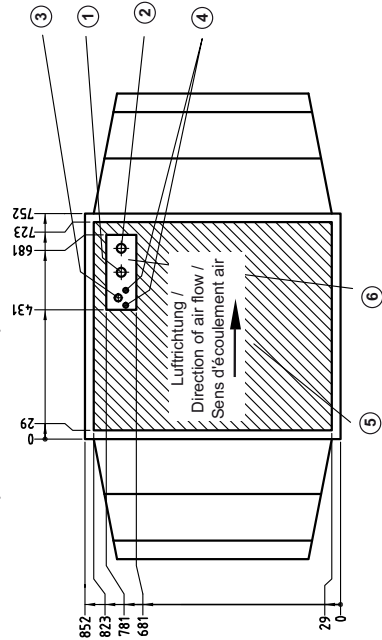
Anhang / Appendix / Annexes

1	Maßbild / Dimension Drawing / Schéma coté	A-II
2	Diagramme / Diagrams / Diagrammes	A-III
3	Stromlaufpläne / Circuit Diagrams / Schémas électriques	A-IV
3.1	Steuerung / Control / Commande	A-IV
3.2	Last / Load / Charge	A-V
3.3	Anschlussplan / Circuit Diagram / Schéma électrique	A-VI
3.4	Legende / Legend / Légende	A-VII
4	Hydraulische Prinzipschemen / Hydraulic Plumbing Diagram / Schémas hydrauliques ...	A-VIII
4.1	Monoenergetische Anlage / Mono Energy System / Installation monoénergétique	A-VIII
4.2	Monoenergetische Anlage und Warmwasserbereitung / Mono Energy System and Domestic Hot Water Preparation / Installation monoénergétique et production d'eau chaude.....	A-IX
4.3	Bivalente Anlage / Bivalent System / Installation bivalente	A-X
4.4	Legende / Legend / Légende	A-XI
5	Konformitätserklärung / Declaration of Conformity / Déclaration de conformité	A-XII

1 Maßbild / Dimension Drawing / Schéma coté



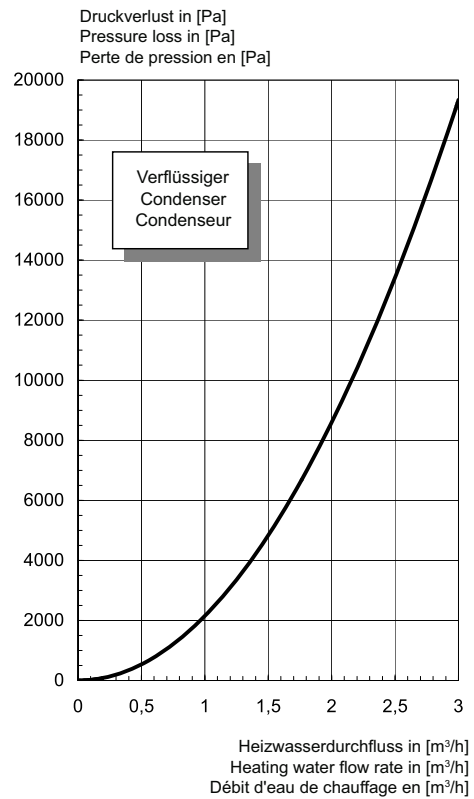
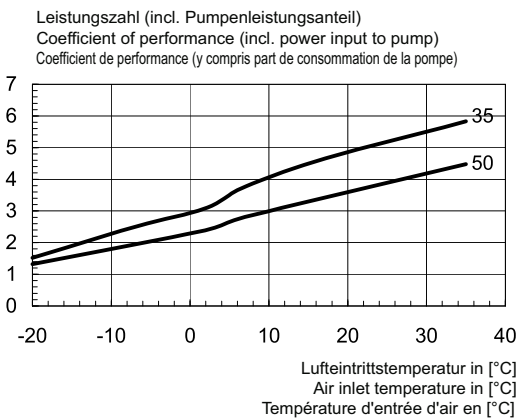
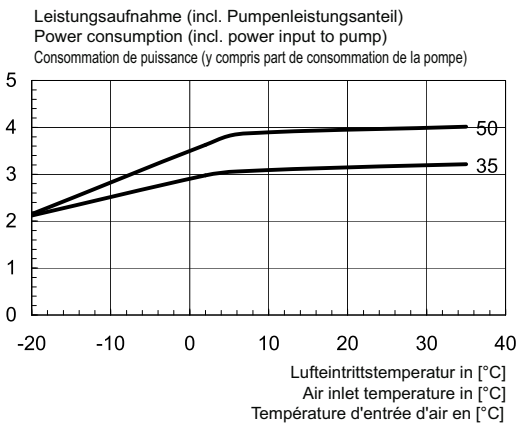
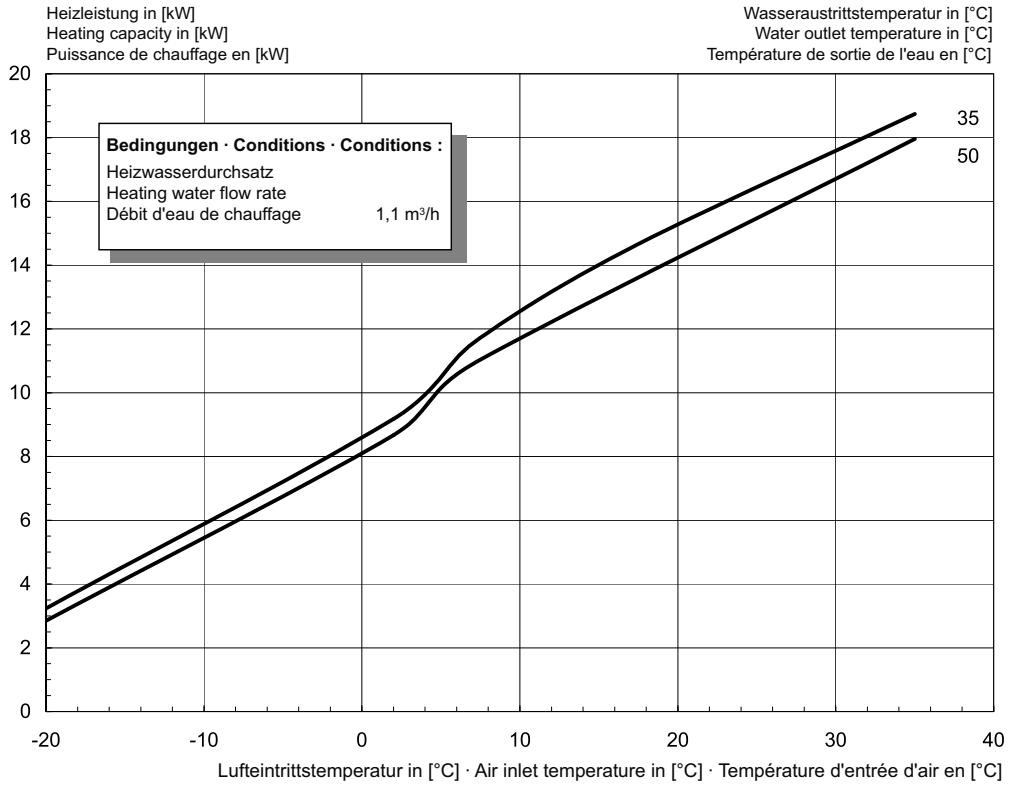
Fundamentplan / Foundation plan / Plan de fondation



- ① Heizungsrücklauf
Eingang in die WP
1" Außengewinde
- ② Heizungsvorlauf
Ausgang aus der WP
1" Außengewinde
- ③ Kondensatablauf
Innen ø 30 mm
- ④ Elektroleitungen
- ⑤ Sockel Wärmepumpe
- ⑥ Bereich Durchführungen
Heizkreis, Kondensatablauf,
Elektrokabel

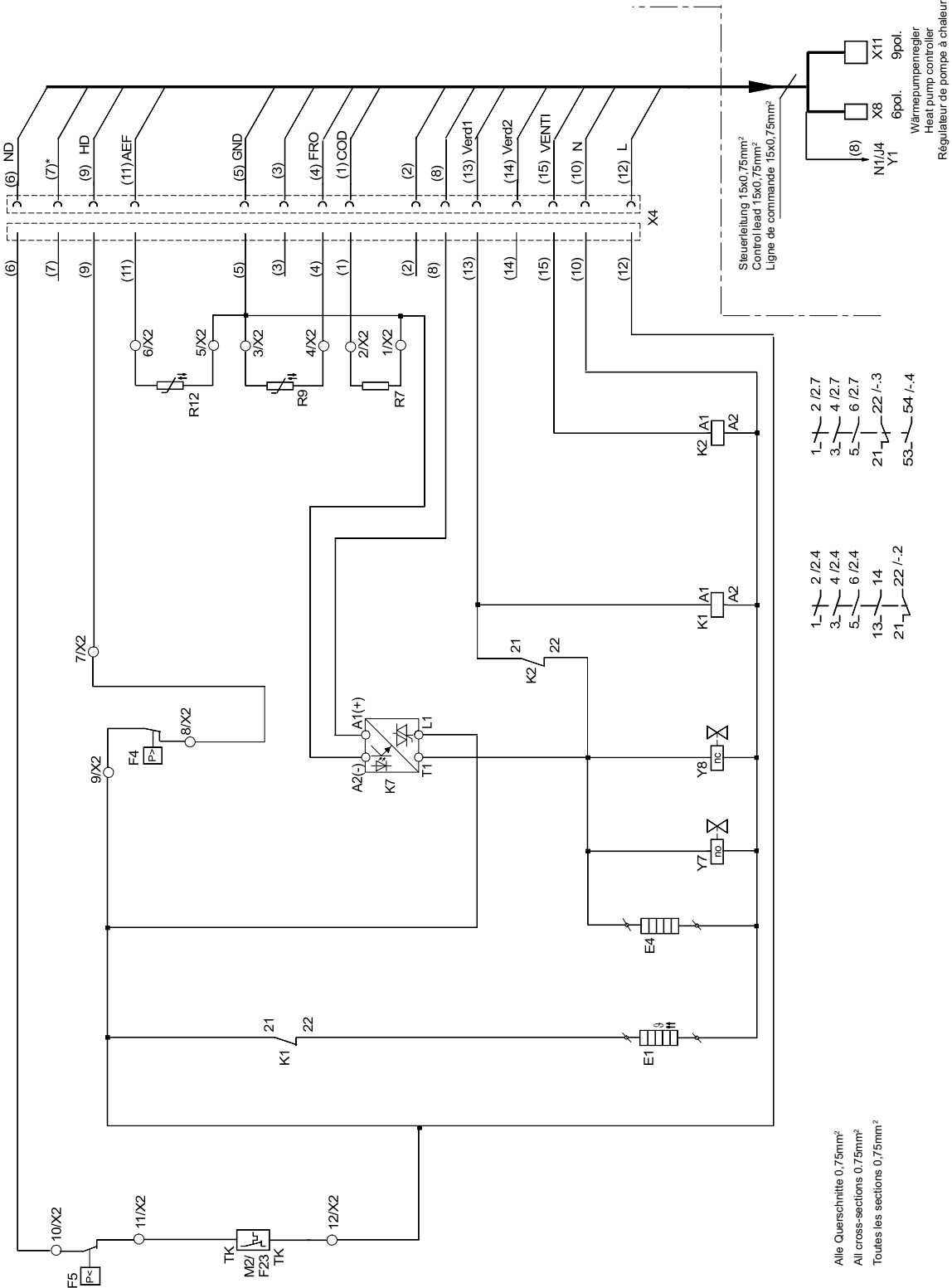
- Retour eau de chauffage
Entrée dans la PAC
Filetage extérieur 1"
- Aller eau de chauffage
Sortie de la PAC
Filetage extérieur 1"
- Écoulement du condensat
ø int. 30 mm
- Lignes électriques
- Base of heat pump
- Area of openings for heating
circuit, condensate drain,
electrical cable
- Socle PAC
- Passages circuit de chauffage,
écoulement du condensat,
câble électrique

2 Diagramme / Diagrams / Diagrammes



3 Stromlaufpläne / Circuit Diagrams / Schémas électriques

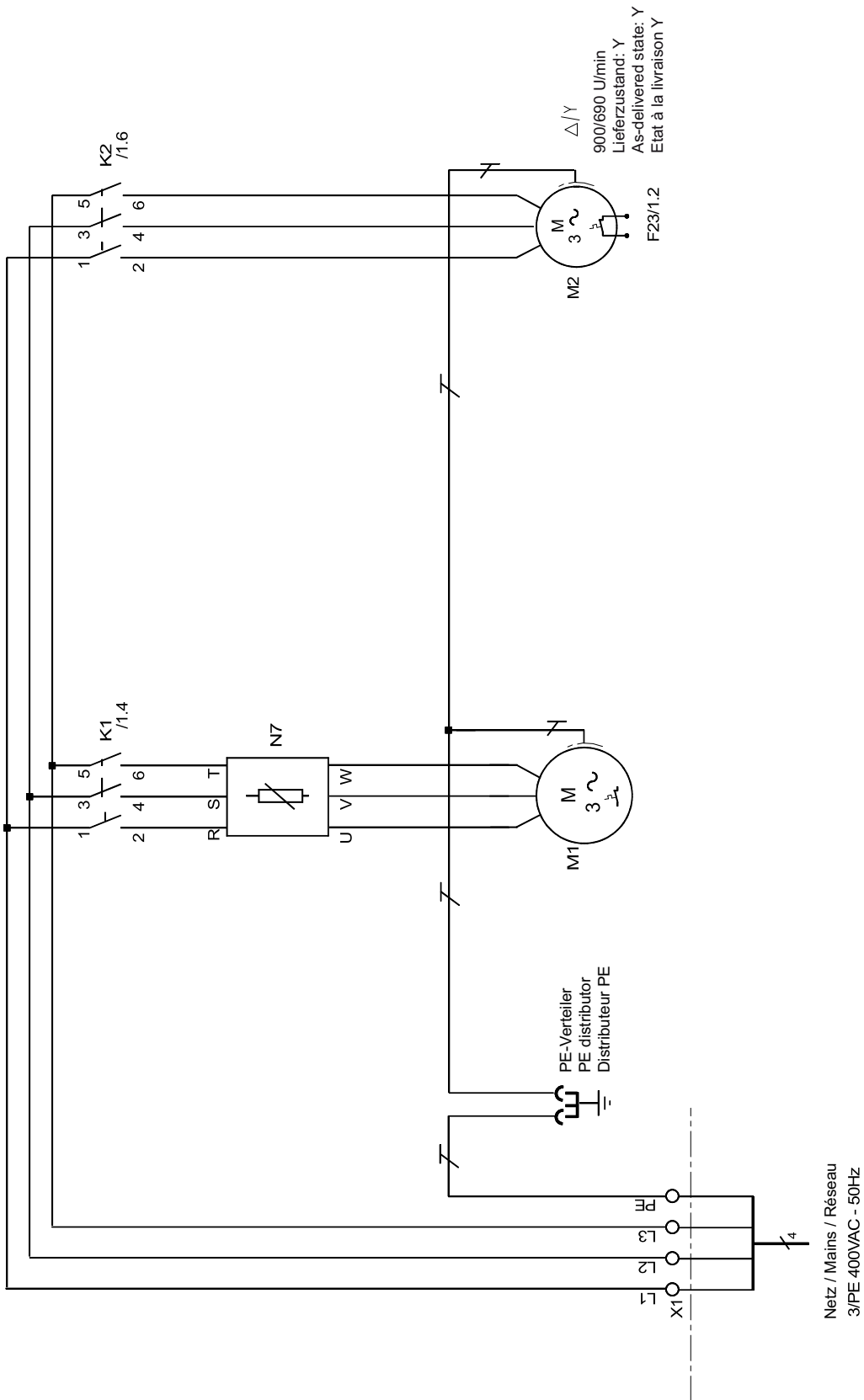
3.1 Steuerung / Control / Commande



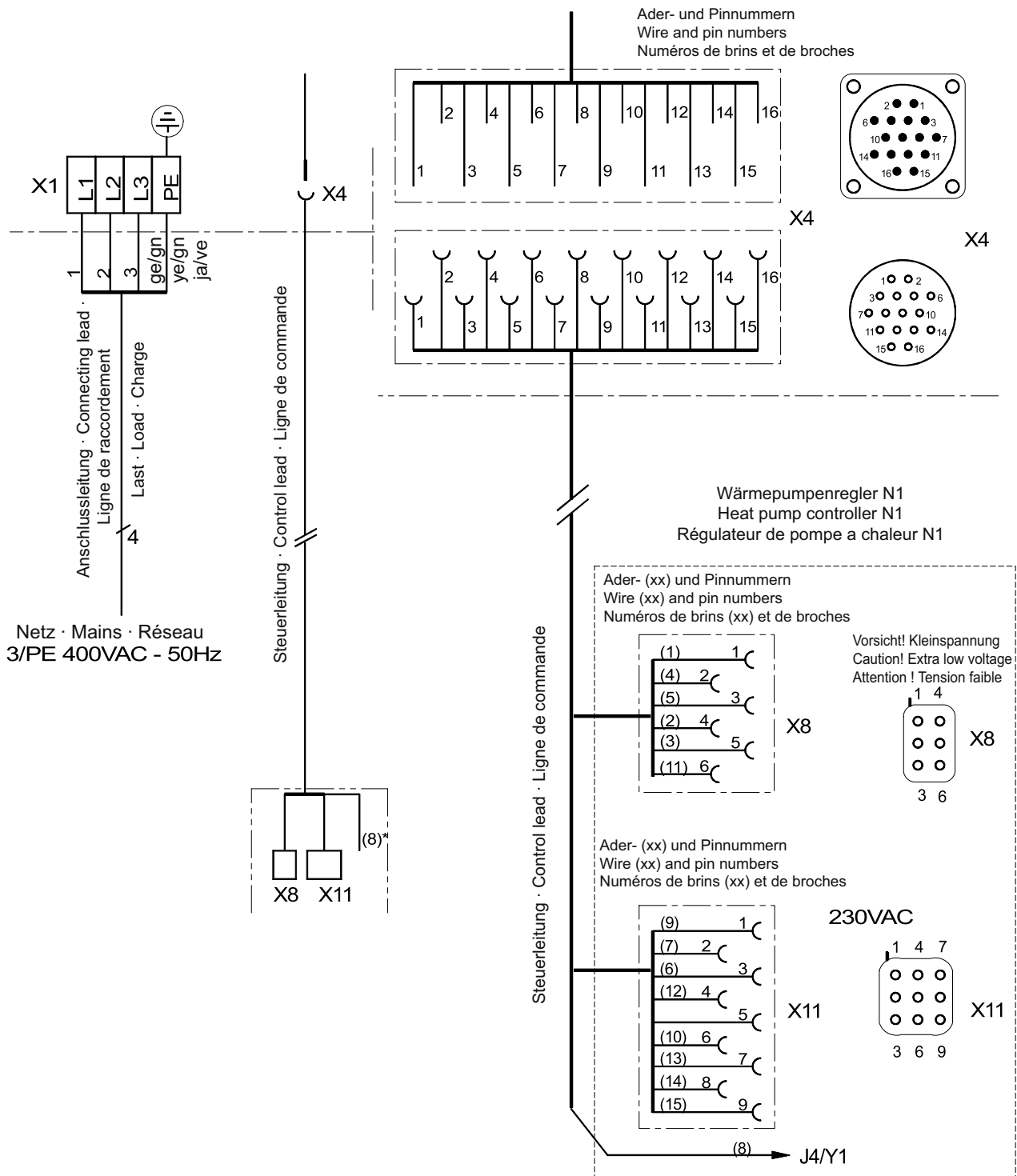
*) keine Funktion bei WPR-Betrieb
 no function in HP controller mode
 sans fonction en cas de fonctionnement
 avec régulateur de pompe à chaleur

Anhang · Appendix · Annexes

3.2 Last / Load / Charge



3.3 Anschlussplan / Circuit Diagram / Schéma électrique



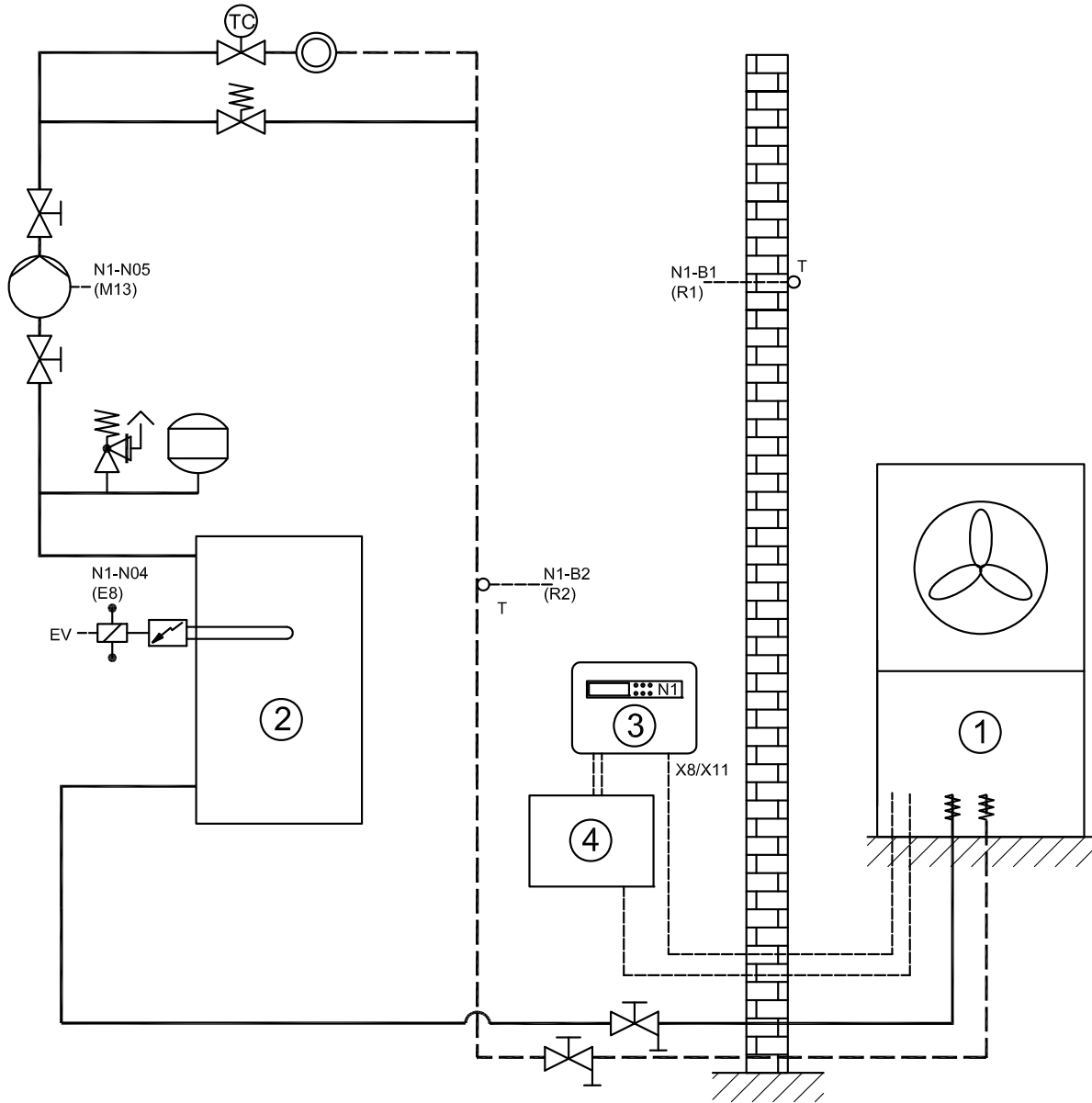
Anhang · Appendix · Annexes

3.4 Legende / Legend / Légende

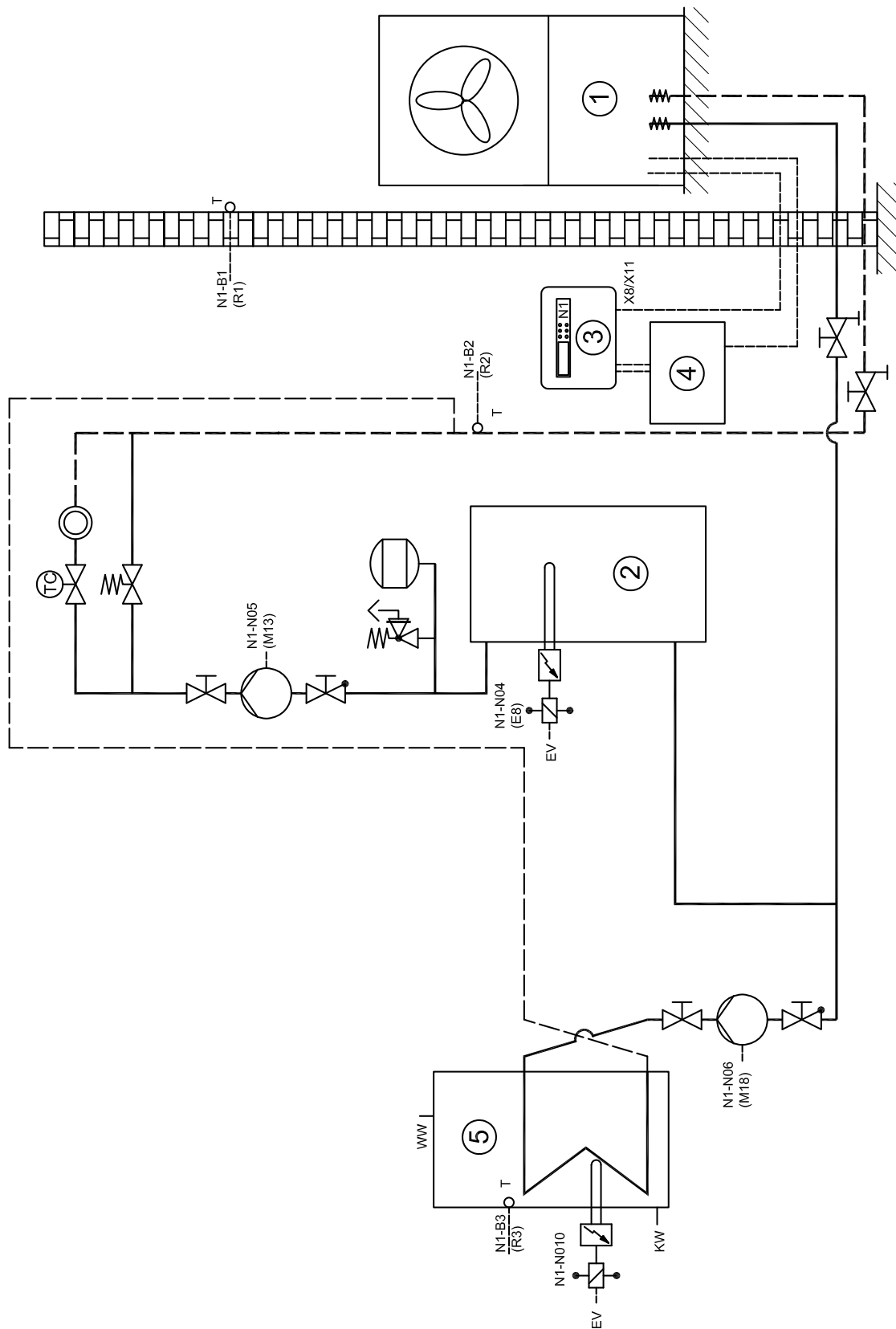
E1	Ölsumpfheizung Verdichter 1	Oil sump heater for compressor 1	Chauffage à carter d'huile compresseur 1
E4	Düsenringheizung Ventilator	Nozzle ring heater, ventilator	Chauffage à couronne perforée ventilateur
F4	Pressostat Hochdruck Verdichter 1	High-pressure switch, compressor 1	Pressostat haute pression, circuit froid 1
F5	Pressostat Niederdruck	Low-pressure switch	Pressostat basse pression
F23	Wicklungsschutz Ventilator	Winding protection, ventilator	Blindage de l'enroulement ventilateur
K1	Schütz Verdichter 1	Contacteur for compressor 1	Contacteur compresseur 1
K2	Schütz Ventilator	Contacteur, ventilator	Contacteur ventilateur
K7	Halbleiterrelais-Abtauung	Semiconductor relay, defrosting	Dégivrage relais statique
M1	Verdichter 1	Compressor 1	Compresseur 1
M2	Ventilator	Ventilator	Ventilateur
N1	Wärmepumpenregler	Heat pump controller	Régulateur de pompe à chaleur
N7	Sanftanlaufsteuerung Verdichter 1	Soft start control for compressor 1	Commande de démarrage progressif compresseur 1
R7	Kodierwiderstand (2k7/0,25W)	Coding resistor (2k7 / 0.25 W)	Résistance de codage (2k7/0,25W)
R9	Frostschutzzfühler	Flow sensor	Sonde antigel
R12	Abtauendefühler	Defrost end sensor	Sonde fin de dégivrage
X1	Klemmenleiste: Lastspeisung	Terminal strip: Incoming supply to the load	Bornier : alimentation de charge
X2	Klemmenleiste: interne Verdrahtung	Terminal strip: Internal wiring	Bornier : câblage interne
X4	Steckverbinder Steuerleitung / Wärmepumpe	Plug connector, control line/heat pump	Connecteur ligne de commande/pompe à chaleur
X8/X11	Steckverbinder Steuerleitung / Wärmepumpenregler	Plug connector, control line / Heat pump controller	Connecteur de la ligne de commande / régulateur de pompe à chaleur
Y7	Magnetventil Hauptleitung (no)	Solenoid valve, main line (no)	Electrovanne ligne principale (no)
Y8	Magnetventil Bypass (nc)	Solenoid valve, bypass (nc)	Electrovanne dérivation (nc)

4 Hydraulische Prinzipschemen / Hydraulic Plumbing Diagram / Schémas hydrauliques

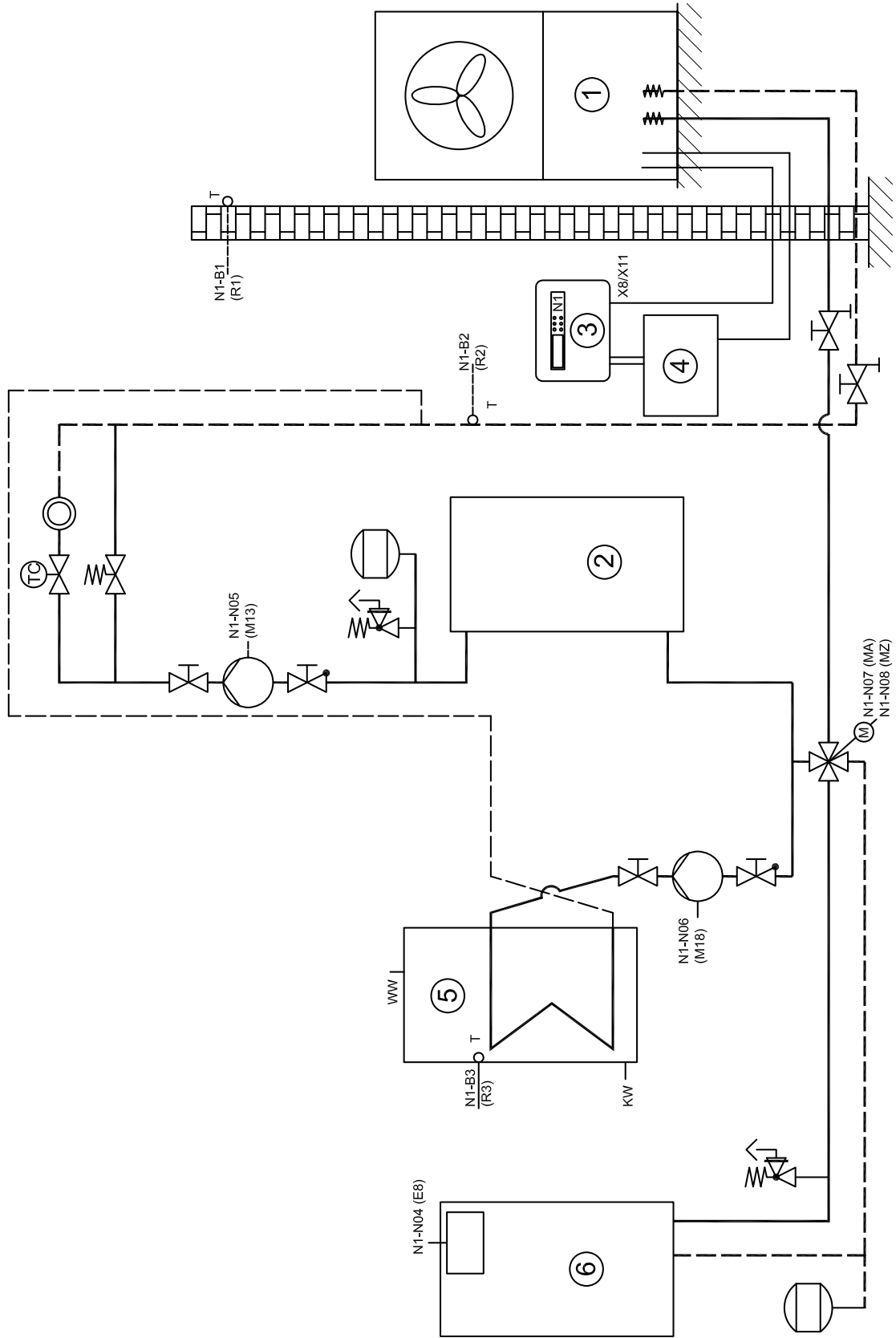
4.1 Monoenergetische Anlage / Mono Energy System / Installation monoénergétique











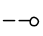
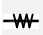
4.2 Monoenergetische Anlage und Warmwasserbereitung / Mono Energy System and Domestic Hot Water Preparation / Installation monoénergétique et production d'eau chaude



4.3 Bivalente Anlage / Bivalent System / Installation bivalente



4.4 Legende / Legend / Légende

	Absperrventil	Shutoff valve	Robinet d'arrêt
	Überstromventil	Overflow valve	Vanne de trop-plein
	Sicherheitsventilkombination	Safety valve combination	Groupe de valves de sécurité
	Umwälzpumpe	Circulating pump	Circulateur
	Ausdehnungsgefäß	Expansion vessel	Vase d'expansion
	Raumtemperaturgesteuertes Ventil	Room temperature-controlled valve	Vanne commandée par température
	Absperrventil mit Rückschlagventil	Shutoff valve with check valve	Robinet d'arrêt avec clapet anti-retour
	Absperrventil mit Entwässerung	Shutoff valve with drainage	Robinet d'arrêt avec écoulement
	Wärmeverbraucher	Heat consumer	Consommateur de chaleur
	Vierwegemischer	Four-way mixer	Mélangeur 4 voies
	Temperaturfühler	Temperature sensor	Sonde de température
	Flexibler Anschluss Schlauch	Flexible connection hose	Tuyau de raccord flexible
①	Wärmepumpe	Heat pump	pompe à chaleur
②	Pufferspeicher	Buffer tank	Réservoir tampon
③	Wärmepumpenregler	Heat pump controller	Régulateur de pompe à chaleur
④	Elektroverteilung	Electrical distribution system	Distributeur courant électrique
⑤	Warmwasserspeicher	Hot water cylinder	Ballon d'eau chaude
⑥	Heizkessel	Boiler	Chaudière
E8	Zusatzheizung	Supplementary heating	Chauffage d'appoint
M13	Heizungsumwälzpumpe	Heat circulating pump	Circulateur de chauffage
M18	Warmwasserumwälzpumpe	Hot water circulating pump	Circulateur d'eau chaude
N1	Wärmepumpenregler	Heat pump controller	Régulateur de pompe à chaleur
R1	Außenwandfühler	External wall sensor	Sonde de paroi extérieure
R2	Rücklauffühler	Return flow sensor	Sonde de retour
R3	Warmwasserfühler	Hot water sensor	Sonde d'eau chaude
EV	Elektroverteilung	Electrical distribution system	Distributeur courant électrique
KW	Kaltwasser	Cold water	eau froide
MA	Mischer AUF	Mixer OPEN	Mélangeur OUVERT
MZ	Mischer ZU	Mixer CLOSED	Mélangeur FERME
WW	Warmwasser	Domestic hot water	Eau chaude

5 Konformitätserklärung / Declaration of Conformity / Déclaration de conformité

EG - Konformitätserklärung EC Declaration of Conformity Déclaration de conformité CE ©

Der Unterzeichnete
The undersigned
La société soussignée,

Glen Dimplex Deutschland GmbH
Geschäftsbereich Dimplex
Am Goldenen Feld 18
D - 95326 Kulmbach

bestätigt, dass das (die) nachfolgend be-
zeichnete(n) Gerät(e) aufgrund seiner (ihrer)
Konzipierung und Bauart sowie in der von
uns in Verkehr gebrachten Ausführung den
einschlägigen grundlegenden Anforderungen
der EG-Richtlinien entspricht (entsprechen).

Bei einer nicht mit uns abgestimmten
Änderung des (der) Gerät(e)s verliert
diese Erklärung ihre Gültigkeit.

hereby confirm that the design and con-
struction of the product(s) listed below,
in the version(s) placed on the market by
us, conform to the relevant requirements
of the applicable EC directives.

This declaration becomes invalidated
if any modifications are made to
the product(s) without our prior
authorisation.

certifie que l'appareil / les appareils ci-
après, par leur conception et leur mode de
construction ainsi que par la définition
technique avec laquelle il(s) sont mis en
circulation par notre société, est / sont
conforme(s) aux directives fondamentales
CEE afférentes.

Ce certificat perd sa validité pour tout
appareil modifié sans notre consentement.

Bezeichnung / Designation / Désignation

Luft/Wasser-Wärmepumpen
für Außenaufstellung mit R290
Air-to-water heat pumps
for outdoor installation, containing R290
Pompes à chaleur eau air/eau
pour installation extérieure avec R290

EG - Richtlinien / EC Directives / Directives CEE

EG- Niederspannungsrichtlinie / EC Low Voltage Directive /
Directive CEE relative à la basse tension (73/23/EWG)
EG-EMV-Richtlinie / EC EMC Directive / Directive CEE
relative à la compatibilité électromagnétique (89/336/EWG)
Druckgeräterichtlinie / Pressure Equipment Directive /
Directive CEE relative aux appareils sous pression (97/23/EG)

Typ(e):


Harmonisierte EN / Harmonized EB Standards / Normes EN harmonisées:

LA 11PS	EN 255:1997	
LA 17PS	EN 378:2000	
LA 22PS	DIN 8901	
LA 26PS	DIN EN 60335-1 (VDE 0700 T1):2005-07	EN 60335-1:2002+A11:2004+A1:2004
	DIN EN 60335-2-40 (VDE 0700 T40):2004-03	EN 60335-2-40:2003
	DIN EN 55014-1 (VDE 0875 T14-1):2003-09	EN 55014-1:2000+A1:2001+A2:2002
	DIN EN 55014-2 (VDE 0875 T14-2):2002-08	EN 55014-2:1997+A1:2001
	DIN EN 61000-3-2 (VDE 0838 T2):2001-12	EN 61000-3-2:2000
	DIN EN 61000-3-3 (VDE 0838 T3):2002-05	EN 61000-3-3:1995+Corr.:1997+A1:2001

Nationale Richtlinien / National Directives / Directives nationales

<u>D</u>	<u>A</u>	<u>CH</u>
VBG20		SVTI

Kulmbach, 10.01.2007
CE03W01E.doc


Wolfgang Weinhold
Geschäftsführer / Managing Director


Andreas Tilch
Spartenleiter / Head of business unit

