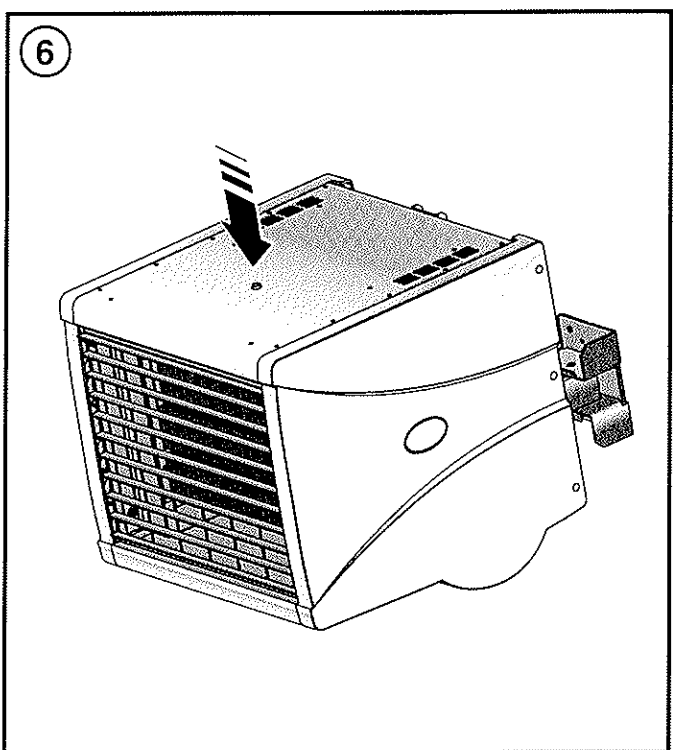
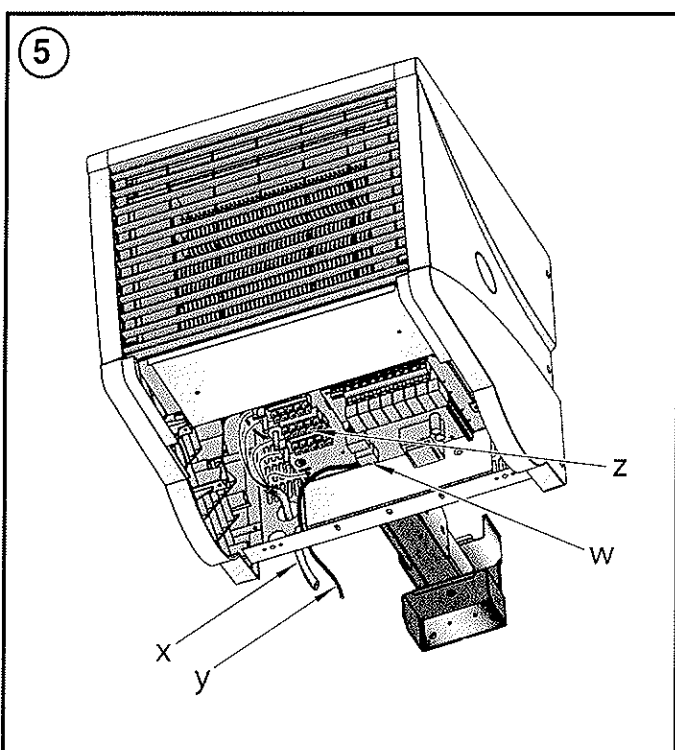
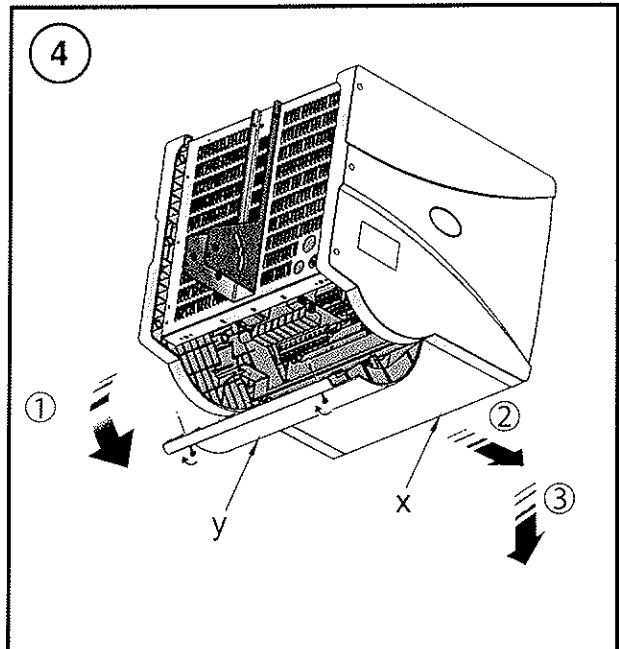
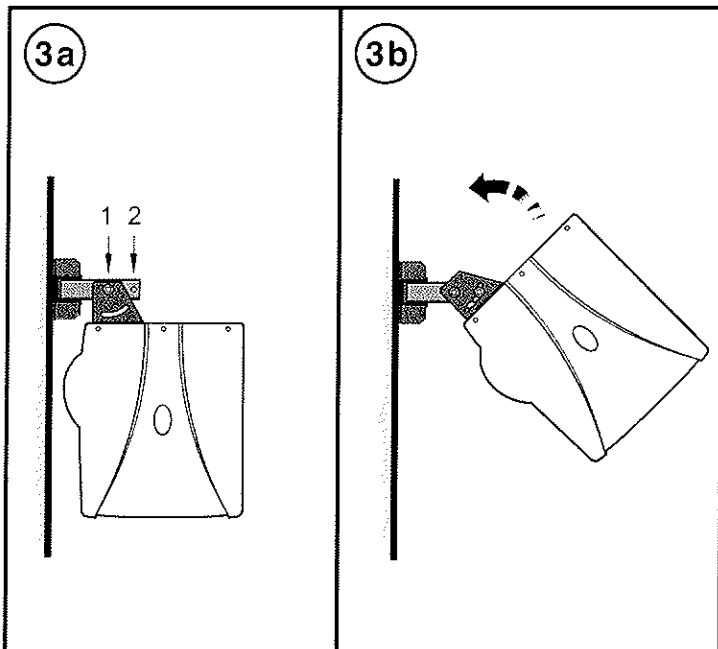
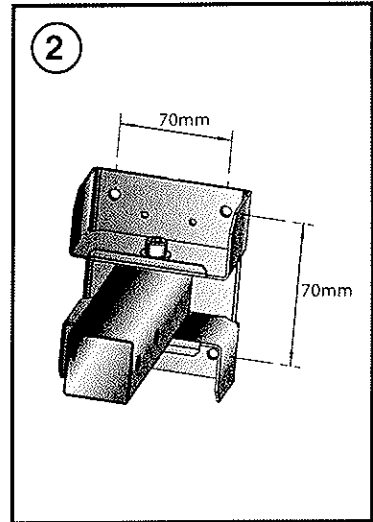
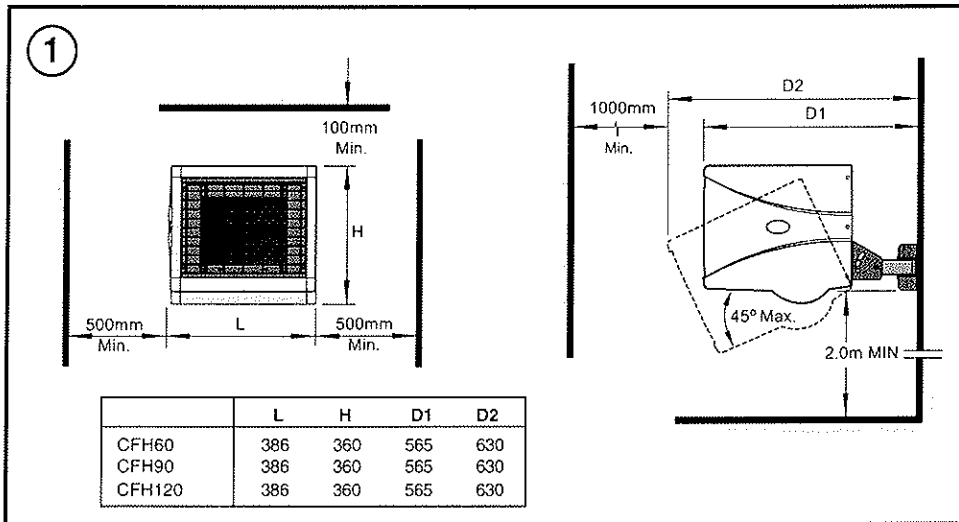


CFH60, CFH90 & CFH120  
Electronic Wall Mounted Fan Heater

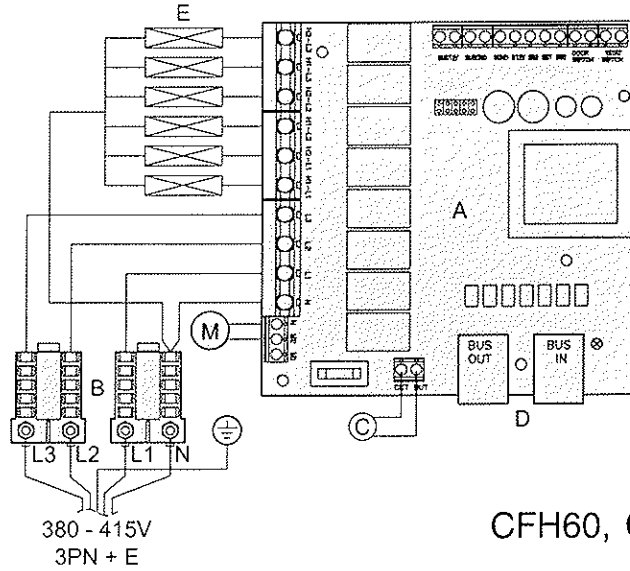
UK

DE

08/19438/0 Issue 0

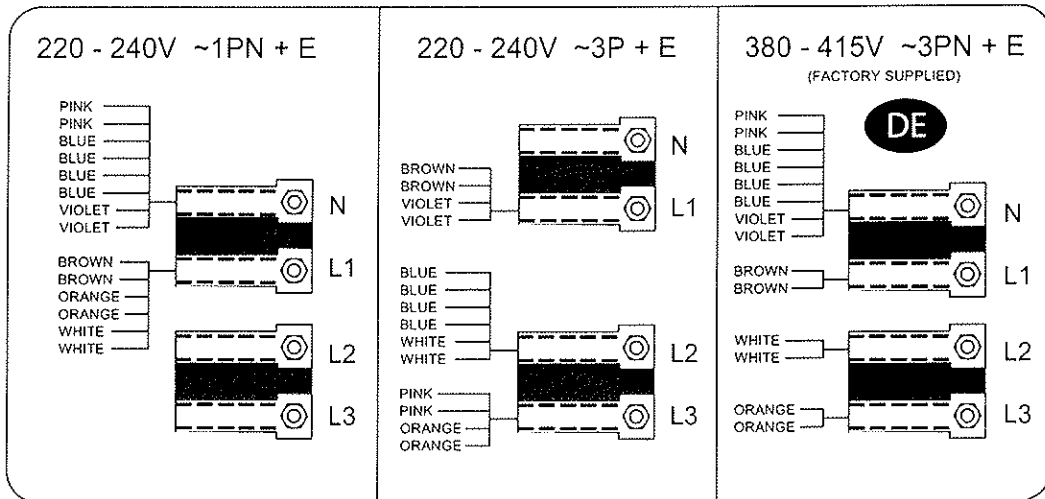


7

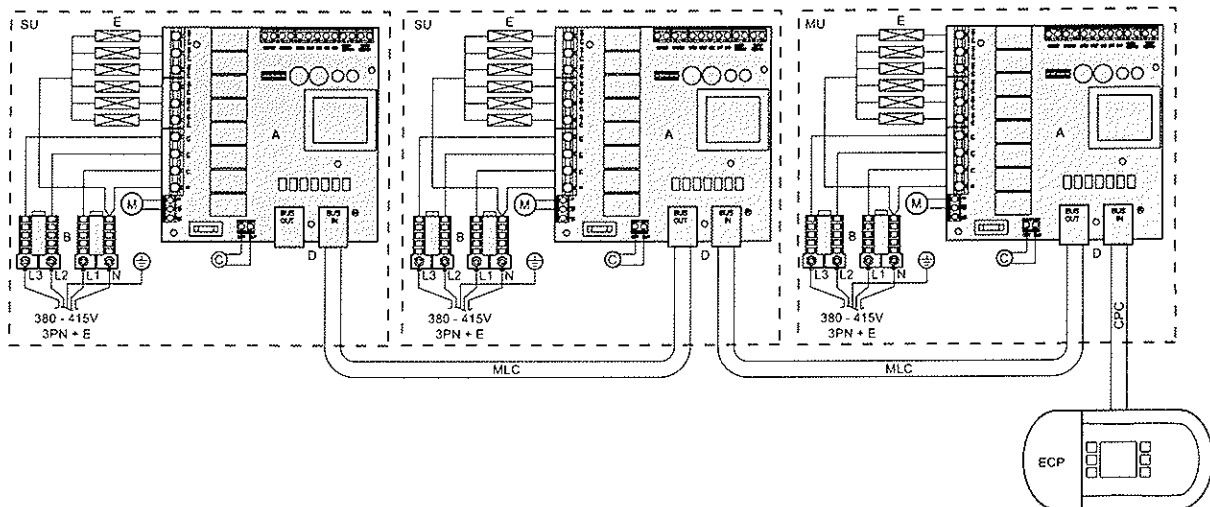


CFH60, CFH90 & CFH120

8



9



IMPORTANT: THESE INSTRUCTIONS SHOULD BE READ CAREFULLY AND RETAINED FOR FUTURE REFERENCE

### IMPORTANT SAFETY ADVICE

DO NOT COVER OR OBSTRUCT the air inlet or outlet grille.

ENSURE THE APPLIANCE IS EARTHED.

Always disconnect supply before working on the product.

Do not use this heater in areas where excessive dust exists.

This heater must not be located immediately above or below a fixed socket outlet or connection box.

This product should be mounted safely to a solid wall.

Ensure the supply cables are of adequate current carrying capacity and are protected by a suitable fuse.

This appliance should only be connected to the fixed wiring of the premises by means of conduit.

This product must not be subjected to water spray or immersion.

If the appliance is mounted in a toilet or washroom, the appliance should be mounted such that no part of it can be touched by a person using a fixed bath or shower.

If the appliance is mounted in a toilet or washroom an isolating switch must be provided outside the washroom adjacent to the entrance door.

**WARNING:** Isolate electrical supply to ALL modular linked units when carrying out maintenance.

### Wall Mounting

Remove the wall mounting bracket from the back of the heater and using it as a guide (see Fig. 2) mark off the hole positions on a suitable wall (a minimum height of 2 meters is required from the floor level to the bottom of the bracket). Solid brick or concrete block walls must be drilled and plugged. Fix the wall mounting bracket to the wall and assemble the heater to the extension tube using a bolt and wing nut fitted into hole 1 shown in Fig. 3a. Rotate the heater as shown in Fig. 3b, and fix the heater into position using the remaining bolt and wing nut in hole 2. Pivot and rotate the heater into the desired position and tighten all three wing nuts. A 6mm Allen key can be used as an aid to tightening the bolts.

### Electrical and Control connections

**Note:** The installation of this appliance should be carried out by a competent electrician and be in accordance with the current IEE wiring regulations.

All products are fitted with a microprocessor control. Electrical power and control connections for all CFH models are made by removing the control housing and bottom panel. The control housing ('y' in Fig. 4) is detached by removing the two quick release fasteners and hinging the housing as shown. The bottom panel ('x' in Fig. 4) is detached by removing two screws and lifting off as shown.

**Note:** A suitable local isolating switch must be provided in the electrical supply circuit as close as possible to the heater with at least 3mm clearance on each pole.

### Wiring Diagrams - see Fig. 7

- A - PCB
- B - Mains in terminal blocks
- C - Cut-out circuit
- D - LAN Sockets
- E - Elements
- M - Motor

Remove the large knock-out from back panel of heater and feed appropriate supply cable (see 'x' in Fig. 5) to terminal blocks 'z'. Make electrical connections as shown in Fig. 7 and fix the cable in back panel using suitable cable gland (not supplied). By removing one of the smaller knock-outs and using LAN cable (see 'y' in Fig. 5) make the control connections to BUS IN socket 'w' also shown in Fig. 5. Fix this cable in the back panel using a suitable cable gland (not supplied) and feed back to the electronic control panel (CFCH) using suitable conduit if required. Refer to CFCH Instructions for installation and connections of electronic control panel. Replace the bottom panel and control housing and switch on power to heater and installed electronic control panel. Ensure that all control settings function correctly.

**Note:** The factory supplied unit can accept three phase voltage of ~380-415V. For single phase ~220-240V and three phase ~220-240V refer to the electrical wiring label (see Fig. 8) fixed to the underside of the bottom panel. To change between different voltage systems, rearrange the push on connections as per the required wiring diagram.

### Operation using Control Panel - CFCH

Switch on electrical supply to the fan heater and the electronic control panel. When all units are powered up and there is a connection between the controller and the master unit, an LED will turn on in the controller to indicate the units are functioning. Refer to the CFCH instruction leaflet on the operation of the electronic control panel.

### General

A range of robust, high power wall mounting fan heaters designed to coordinate with the Dimplex range of Air Curtains, providing environmental heating in commercial and light industrial environments.

The heaters work by gradually raising the air temperature in the building and should be positioned so as best to achieve an even temperature distribution.

The product range has outputs of 6kW, 9kW and 12kW, and each product contains on-board electronics that enables 'daisy-chain' linking to an electronic control panel (CFCH) or building energy management system. Connectivity between heater and control panel is achieved using LAN (Local Area Network) cable i.e. CAT5, CAT5E or CAT6, pin configuration is straight through 1 to 1.

The electronic controller has a number of features including thermostatic control. For more details on these refer to the CFCH instruction leaflet.

Model	Heat Output kW	Electrical Supply	Electrical Load (per phase) A	Weight kg	Min Installed height m
CFH60	3 / 6	220-240V~ 1PN	26.0	13	2
		220-240V~ 3P	15.6		
		380-415V~ 3PN	9.0		
CFH90	6 / 9	220-240V~ 1PN	38.8	14	2
		220-240V~ 3P	23.0		
		380-415V~ 3PN	13.3		
CFH120	6 / 12	220-240V~ 1PN	51.6	14	2
		220-240V~ 3P	30.4		
		380-415V~ 3PN	17.5		

## Modular Linking

A number of fan heaters can be connected together in a 'daisy chain' fashion. A total of ten units can be controlled from a single electronic control panel. The required connections can be made in a daisy chain fashion as shown in Fig. 9. (References shown below).

- ECP - Electronic Control Panel
- MU - Master Unit
- SU - Slave Unit
- MLC - Modular Linking Cable
- CPC - Control Panel Cable

To make these connections remove one of the small knock-outs and feed an appropriate LAN cable (not supplied) to the BUS OUT control socket ('D' in Fig. 9) of the Master Unit. Fix this cable in the back panel using suitable cable gland (not supplied). Continue this process for all linked heaters. Replace the control housing of each heater and power up all units. Ensure that all control settings function correctly.

## Thermal Safety Cut-out

The power supply to the heating elements will be interrupted if one or a combination of the following abnormal events occurs:

1. Air inlet or outlet grilles are obstructed.
2. Internal ventilation is impaired due to build up of dust and fluff.
3. Blower unit stalls.

**Note:** Before re-setting the cut-out, the reason for activation must be determined and corrective action taken.

To reset the thermal safety cut-out, access reset button as shown in Fig. 6 and push in direction of arrow.

## Cleaning

**WARNING: DISCONNECT SUPPLY before carrying out maintenance.**

External appearance can be maintained by wiping occasionally with a damp cloth. For stain removal, a weak soap solution can be applied with a cloth and the surface wiped dry. Care must be taken to avoid any moisture ingress into the product.

## After Sales Service

Should you require after sales service or should you need to purchase any spares, please contact the retailer from whom the appliance was purchased or contact the service number relevant to your country on the warranty card.

Please do not return a faulty product to us in the first instance as this may result in loss or damage and delay in providing you with a satisfactory service.

**Please retain your receipt as proof of purchase.**

**WICHTIGE SICHERHEITSHINWEISE**

Den Lufteinlass oder -auslass NICHT ABDECKEN ODER BLOCKIEREN.

SICHERSTELLEN, DASS DAS GERÄT GEERDET IST.

Dieses Heizgerät nicht in Bereichen betreiben, in denen es verstärkt Staub ausgesetzt ist.

Dieses Heizgerät darf nicht direkt über oder unter einer fest installierten Steckdose oder Abzweigdose montiert werden.

Das Gerät muss sicher an einer stabilen Wandfläche befestigt werden.

Sicherstellen, dass alle Leitungen eine entsprechende Strombelastbarkeit aufweisen und durch eine geeignete Sicherung geschützt sind.

Das Gerät darf nur an festverlegte Leitungen angeschlossen werden.

Das Gerät darf keinem Spitzwasser ausgesetzt werden und muss gegen Eindringen von Wasser geschützt werden.

Wenn die Einheit in einem Badezimmer installiert wird, muss sie so angebracht werden, dass kein Teil von einer Person in einer Badewanne oder Dusche berührt werden kann.

Vor dem Ausführen von Arbeiten am Gerät stets die Spannungsversorgung am Heizgerät und am Bedienfeld trennen. Werden mehrere Heizgeräte über das Bedienfeld angesteuert, muss an allen Heizgeräten die Spannungsversorgung unterbrochen werden.

**Beschreibung**

Robuster Heizlüfter für Wandmontage zur Verwendung in gewerblichen und industriellen Anlagen.

Das Gerät sollte so angebracht werden, dass eine möglichst gleichmäßige Erwärmung der Raumtemperatur erzielt wird. Die Heizleistungen der Geräte sind manuell umschaltbar (siehe Tabelle). Eine integrierte Elektronik ermöglicht das gemeinsame Ansteuern mehrerer Heizlüfter über ein Bedienfeld (CFCH) oder über ein Gebäudemanagementsystem.

Die elektrische Verbindung zwischen Heizgerät und Bedienfeld wird durch eine LAN-Steuerleitung der Kategorie CAT5, CAT 5E oder CAT 6 erzielt. (Kontaktbelegung 1 zu 1, keine "cross-over" Ausführung verwenden!)

Das Bedienfeld ermöglicht zahlreiche Ansteuerungsmöglichkeiten und besitzt einen integrierten Thermostaten. Detaillierte Informationen siehe Montage- und Gebrauchsanweisung des Bedienfeldes CFCH.

Modell	Heizleistung kW	Spannungsversorgung	Stromaufnahme (je Phase) A	Gewicht kg	Min. Montagehöhe m
CFH60	3/6	380-415V~ 3/N/PE	9.0	13	2
CFH90	6/9	380-415V~ 3/N/PE	13.3	14	2
CFH120	6/12	380-415V~ 3/N/PE	17.5	14	2

**Wandmontage**

Wandhalter vom Heizgerät abnehmen.

Bohrlöcher an der Befestigungswand anzeichnen, dazu Wandhalter als Bohrschablone verwenden- siehe **Abb. 2**. Eine Mindestmontagehöhe von 2 Meter muss zwischen Fußboden und Unterkante des Wandhalters eingehalten werden. Befestigungswand und Befestigungsmaterial müssen für das Gerätegewicht geeignet sein.

Wandhalter mit geeigneten Schrauben und Dübeln an der Wand befestigen. Heizgerät mit beiliegender Schraube und Flügelmutter in Loch 1 des Wandhalters befestigen- siehe **Abb 3a**.

Heizgerät nach oben schwenken und mit beiliegender Schraube und Flügelmutter in Loch 2 des Wandhalters befestigen- siehe **Abb 3b**.

Heizgerät in die gewünschte Position ausrichten und alle 3 Flügelmutter am Wandhalter festdrehen. Zum Gegenhalten der Schrauben Gabelschlüssel verwenden.

**Elektrischer Anschluss**

**Achtung:** Das Gerät darf nur von einer zugelassenen Elektro-Fachkraft unter Berücksichtigung der geltenden Vorschriften installiert werden.

Die Geräte besitzen eine Mikroprozessorsteuerung. Zum Anschluss der Netzversorgung und der Steuerung muss das Gehäuse wie nachfolgend beschrieben geöffnet werden.

Schnellverschlüsse ('y' in **Abb. 4**) lösen und hintere Bodenabdeckung abnehmen. Vordere Bodenabdeckung ('x' in **Abb. 4**) durch herausdrehen der beiden Blechschrauben lösen und abnehmen.

**Hinweis:** In der festverlegten elektrischen Installation ist eine Trennvorrichtung mit mindestens 3 mm Kontaktöffnung an jedem Pol (z.B. Sicherungsautomat) vorzusehen.

Die maximal zulässige Länge der LAN-Verbindungsleitung(vom Bedienteil bis zum letzten Heizgerät) beträgt 100 Meter.

**Schaltbild- siehe Abb. 7**

- A - Mikroprozessorsteuerung
- B - Netzanschlussklemmen
- C - Schaltkreis Temperaturbegrenzer
- D - LAN Stecksocket
- E - Heizelemente
- M - Lüftermotor

Vorgestanzte Kabeleinführungsöffnungen für Netzanschluss und Steuerleitung entfernen und geeignete Kabelverschraubungen (nicht im Lieferumfang) einsetzen.

Netzleitung 'x' einführen (**siehe Abb. 5**), an der Kabelverschraubung sichern und an Klemmenblock 'z' anschließen.

Netzanschluss siehe auch **Abb. 7**.

LAN-Steuerleitung 'y' ebenfalls durch eine Kabelverschraubung einführen, sichern und am Stecksocket 'w' (**Abb. 5**) anschließen.

**Achtung:** Der Anschluss der LAN Bedienfeld-Steuerleitung erfolgt im Heizgerät am Socket "BUS IN", siehe auch **Abb. 7**.

LAN-Steuerleitung zum Bedienfeld CFCH führen und am Stecksocket anschließen, siehe separate Montage- und Gebrauchsanweisung "Elektronisches Bedienfeld CFCH".

Bodenabdeckungen am Heizgerät anschrauben und Spannungsversorgung am Heizgerät und am Bedienfeld zuschalten. Sämtliche Steuerfunktionen überprüfen.

**Hinweis:** Das Heizgerätes ist werksseitig für Mehrphasenanschluss (380-415V~ ) 3/N/PE ausgeführt. Die in **Abb. 8** dargestellten Anschlussvarianten erfordern ein Eingriff in die interne Verdrahtung. Dies ist nach den VDE Vorschriften nicht erlaubt!

### Betrieb mit Bedienfeld CFCH

Nach Herstellen der Spannungsversorgung am Heizgerät und am Bedienfeld leuchtet die Kontrolllampe (LED) im Bedienfeld um Betriebsbereitschaft anzuzeigen. Bedienung des Bedienfeldes CFCH siehe separate Montage- und Gebrauchsanweisung.

Steuerbefehle vom Bedienfeld werden an der Elektronik des Heizgerätes durch Blinken der grünen LED angezeigt. Leuchtet die LED, wird Betriebsbereitschaft angezeigt.

### Modulare Verbindung

Im Bedarfsfall können mehrere Heizgeräte elektrisch miteinander verbunden und über ein einziges Bedienfeld angesteuert werden. **Maximal 7 Heizgeräte** sind über ein Bedienfeld ansteuerbar. Die erforderliche LAN-Verbindung erfolgt wie in **Abb. 9** dargestellt.

Schaltbild-Erläuterungen:

- ECP - Elektronisches Bedienfeld (CFCH)
- MJ - Mastereinheit
- SU - Slaveeinheit
- MLC - Modulare Verbindungsleitung (der Heizgeräte)
- CPC - Steuerleitung Bedienfeld

Die modulare LAN-Verbindung erfolgt von der Mastereinheit (Heizgerät mit Bedienfeldanschluss) am Stecksockel "BUS OUT" zur ersten Slaveeinheit (erster nachgeschalteter Heizlüfter) Stecksockel "BUS IN". Weitere Slaveeinheiten werden wie in **Abb. 9** dargestellt am Stecksockel 'D' von "BUS OUT" nach "BUS IN" angeschlossen. Alle Leitungen durch die in den Kabeleinführungsöffnungen montierten Kabelverschraubungen führen und sichern.

Der Netzanschluss erfolgt an jedem Heizgerät separat. Nach Abschluss der Installationsarbeiten Funktionsprüfung durchführen.

### Überhitzungsschutz

Sollte einer der nachfolgend beschriebenen Funktionsstörungen vorliegen, wird die Spannungsversorgung zum Heizgerät automatisch unterbrochen:

1. Lufteintritts oder Luftaustrittsgitter blockiert.
2. Interner Ventilation durch Staubansammlungen im Gerät behindert.
3. Lüftereinheit funktioniert nicht.

**Hinweis:** Vor Rücksetzen des Temperaturbegrenzers muss die Ursache für das Auslösen bestimmt und durch fachgerechte Maßnahmen beseitigt werden.

Überhitzungsschutz durch Betätigen der Taste wie in **Abb. 6** dargestellt rücksetzen. Funktionsprüfung durchführen

### Reinigung

**ACHTUNG: Vor der Ausführung von Reinigungsarbeiten SPANNUNGSVERSORGUNG TRENNEN.**

Das Gerät kann von außen durch Abwischen mit einem feuchten Tuch gereinigt werden. Verschmutzungen mit leichter Seifenlauge entfernen und Gerät anschließend abtrocknen. Darauf achten, dass keine Feuchtigkeit in das Gerät eindringt! Staubansammlungen können mit einem Staubsauger abgesaugt werden.

### Kundendienst

Im Kundendienstfall ist die Robert Bosch Hausgeräte GmbH als zuständiger Kundendienst zu informieren.

#### Robert Bosch Hausgeräte GmbH Deutschland

Auftragsannahme  
Tel.-Nr. 01801 22 33 55  
Fax.-Nr. 01801 33 53 07

Ersatzteilbestellungen  
Tel.-Nr. 01801 / 33 53 04  
Fax.-Nr. 01801 / 33 53 08

Email: spareparts@bshg.com

Ersatzteil-Bestellungen im Internet unter:  
<http://www.dimplex.de/quickfinder>

#### Robert Bosch Hausgeräte GmbH Österreich

Auftragsannahme  
Tel.-Nr. 0810 240 260  
Fax.-Nr. (01) 60575 51212

Ersatzteilbestellungen  
Tel.-Nr. 0810 240 261  
Fax.-Nr. (01) 60575 51212

Email: hausgeraete.et@bshg.com

### Garantie

Für dieses Produkt übernehmen wir 2 Jahre Garantie gemäß unseren Garantiebedingungen.

## Garantieurkunde

gültig für Deutschland und Österreich

Die nachstehenden Bedingungen, die Voraussetzungen und Umfang unserer Garantieleistung umschreiben, lassen die Gewährleistungsverpflichtungen des Verkäufers aus dem Kaufvertrag mit dem Endabnehmer unberührt. Für die Geräte leisten wir Garantie gemäß nachstehenden Bedingungen:

Wir beheben unentgeltlich nach Maßgabe der folgenden Bedingungen Mängel am Gerät, die nachweislich auf einem Material- und/oder Herstellungsfehler beruhen, wenn sie uns unverzüglich nach Feststellung und innerhalb von 24 Monaten nach Lieferung an den Erstendabnehmer gemeldet werden. Bei gewerblichem Gebrauch innerhalb von 12 Monaten. Zeigt sich der Mangel innerhalb von 6 Monaten ab Lieferung, wird vermutet, dass es sich um einen Material- oder Herstellungsfehler handelt.

Dieses Gerät fällt nur dann unter diese Garantie, wenn es von einem Unternehmer in einem der Mitgliedstaaten der Europäischen Union gekauft wurde, es bei Auftreten des Mangels in Deutschland oder Österreich betrieben wird und Garantieleistungen auch in Deutschland oder Österreich erbracht werden können.

Die Behebung der von uns als garantierelevant anerkannter Mängel geschieht dadurch, dass die mangelhaften Teile unentgeltlich nach unserer Wahl instandgesetzt oder durch einwandfreie Teile ersetzt werden. Durch Art oder Ort des Einsatzes des Gerätes bedingte außergewöhnliche Kosten der Mängelbeseitigung werden nicht übernommen. Der freie Gerätezugang muss durch den Endabnehmer gestellt werden. Ausgebaute Teile, die wir zurücknehmen, gehen in unser Eigentum über. Die Garantiezeit für Nachbesserungen und Ersatzteile endet mit dem Ablauf der ursprünglichen Garantiezeit für das Gerät.

Die Garantie erstreckt sich nicht auf leicht zerbrechliche Teile, die den Wert oder die Gebrauchstauglichkeit des Gerätes nur unwesentlich beeinträchtigen. Es ist jeweils der Original-Kaufbeleg mit Kauf- und/oder Lieferdatum vorzulegen.

Zur Erlangung der Garantie für Fußbodenheizmatten, ist das den Projektierungsunterlagen oder das in der Montageanweisung enthaltene Prüfprotokoll ausgefüllt innerhalb vier Wochen nach Einbau der Heizung an unten stehende Adresse zu senden.

Eine Garantieleistung entfällt, wenn vom Endabnehmer oder einem Dritten die entsprechenden VDE-Vorschriften, die Bestimmungen der örtlichen Versorgungsunternehmen oder unsere Montage- und Gebrauchsanweisung nicht beachtet worden sind. Durch etwa seitens des Endabnehmers oder Dritter unsachgemäß vorgenommenen Änderungen und Arbeiten wird die Haftung für die daraus entstehenden Folgen aufgehoben. Die Garantie erstreckt sich auf vom Lieferer bezogene Teile. Nicht vom Lieferer bezogene Teile und Geräte-/Anlagenmängel die auf nicht vom Lieferer bezogene Teile zurückzuführen sind fallen nicht unter den Garantieanspruch.

Sofern der Mangel nicht beseitigt werden kann oder die Nachbesserung von uns abgelehnt oder unzumutbar verzögert wird, wird der Hersteller entweder kostenfreien Ersatz liefern oder den Minderwert vergüten. Im Falle einer Ersatzlieferung behalten wir uns die Geltendmachung einer angemessenen Nutzungsanrechnung für die bisherige Nutzungszeit vor. Weitergehende oder andere Ansprüche, insbesondere solche auf Ersatz außerhalb des Gerätes entstandener Schäden, sind soweit eine Haftung nicht zwingend gesetzlich angeordnet ist ausgeschlossen. Bei einer Haftung nach § 478 BGB wird die Haftung des Lieferers auf die Servicepauschalen des Lieferers als Höchstbetrag beschränkt.

**UK - Warranty** The warranty conditions in the country of purchase apply to this appliance. Information can be obtained at any time from the retailer from whom the appliance was purchased. For claims under guarantee the sales receipt must be produced and the claims must be forwarded within the guarantee period. The right to claim under guarantee expires in case that the device has been damaged, used in an inappropriate way or that unauthorized manipulations have been carried out.

**FR - Garantie** Pour cet appareil, les garanties applicables sont celles en vigueur dans le pays où a lieu l'achat. Votre revendeur vous en communiquera à tout moment les détails sur simple demande. La revendication au droit à la garantie est assujettie à la présentation de la preuve d'achat et du respect du délai de garantie. Le droit à la garantie expire lorsque l'appareil a été endommagé, utilisé de manière inadéquate ou que des interventions ont été effectuées par des tiers.

**IT - Garanzia** Per questo apparecchio valgono le condizioni di garanzia pubblicate nel Paese d'acquisto. I dettagli a riguardo vengono forniti, in ogni momento, su richiesta, dal rivenditore presso il quale viene acquistato l'apparecchio. Il diritto alla prestazione di garanzia ha come premessa l'esibizione dello scontrino di acquisto e l'osservanza del termine di garanzia. Il diritto alla copertura di garanzia non sussiste, se l'apparecchio è stato danneggiato, se non è stato utilizzato a regola d'arte e sono stati effettuati su di esso interventi non autorizzati.

**ES - Garantía** Para este aparato tienen validez las condiciones de garantía entregadas en el país de compra. En caso de preguntas, el vendedor al que usted compró el aparato, estará en todo momento dispuesto a informarle sobre los detalles al respecto. La solicitud de prestaciones que están incluidas en las disposiciones de garantía presuponere, que usted presente el ticket de compra y que haga su solicitud en el plazo de garantía. Los derechos de garantía caducan, si el aparato se ha dañado, si se ha utilizado de manera inadecuada, o si en él se han efectuado intervenciones desautorizadas.

**PT - Garantia** As condições de garantia do país de compra aplicam-se a este aparelho. Pode obter informação em qualquer altura do retalhista de onde adquiriu o aparelho. Todas as reclamações ao abrigo da garantia terão de se fazer acompanhar do documento comprovativo da compra e de serem enviadas dentro do período da garantia. O direito de reclamação ao abrigo da garantia expira no caso do aparelho ter sido danificado, utilizado de forma incorrecta ou de se terem efectuado manipulações não autorizadas.

**NL - Garantie** Voor dit apparaat gelden de in het koopland uitgegeven garantievoorwaarden. Details deelt U Uw dealer, waar U het apparaat heeft gekocht, op aanvraag altijd mee. De gebruiksmaking van garantievergoedingen vereist het overleggen van het koopbewijs en de nakoming van de garantietermijn. De garantieclaim vervalt, wanneer het apparaat werd beschadigd, niet juist werd gebruikt of onbevoegde ingrepen werden uitgevoerd.

**DK - Garanti** Apparatet er omfattet af garantibetingelser, som er gældende i købslandet. Nærmere detaljer kan fås hos den forhandler, hvor du har købt apparatet. Der kan kun stottes ret på garantien ved forelæggelse af købskvittering og kun inden for garantiperioden. Garantien bortfalder, hvis apparatet er blevet beskadiget, anvendt forkert eller i tilfælde af autoriseret indgreb i apparatet.

**SE - Garanti** För denna apparat gäller de för inköpslandet utgivna garantibestämmelserna. På förfrågan kan detaljerna i garantibestämmelserna erhållas från inköpslandet där apparaten har köpts. Om garantin tas i anspråk måste inköpskvitto kunna uppvisas inom garantitiden. Alla garantianspråk gäller kun de betingelserna som er offentliggjort i foreningen det er kjøpt. Detaljer ang. dette kan man til enhver tid få hos den lagforhandleren hvor du har kjøpt apparatet. For å ha fulle garantirettigheter må man kunne fremlegge kvitteringen og garantifristen må ikke være utløpt. Garantijelder ikke når apparatet er skadet, ikke er brukt etter forskriftene eller ukvalifiserte inngrep er foretatt.

**FI - Takuu** Laiteella on ostomaassa voimassa olevat takuuehdot. Yksityiskohdat näistä ehdoista ilmoittaa sinulle kauppias, jolta olet laitteen ostanut. Takuusuorituksia voi vaatia takuuaajan ollessa voimassa esittämällä ostotodistusta. Takuu ei ole voimassa, mikäli laiteita on käytetty sen ollessa vaurioitunut, sitä on käytetty väärin tai ammatitaidoton henkilö on korjannut laitetta.

**PL - Gwarancja** Dla tego urządzenia obowiązują warunki gwarancji wydane w kraju zakupu. W każdej chwili sprzedawca, u którego dokonano zakupu urządzenia, przekaże Państwu odpowiednie szczegóły. Wykorzystanie świadczeń gwarancyjnych jest uwarunkowane przedłożeniem pokwitowania zakupu i zachowaniem terminu gwarancji. Prawo do gwarancji przepadła, gdy urządzenie zostało uszkodzone, niepoprawnie używane lub dokonano złą niepozwolone manipulacje.

**CZ - Záruka** Pro tento přístroj jsou platné záruční podmínky, které byly vydány v zemi kupujícího. S podrobnostmi Vás kdykoliv na požádání seznámí Váš prodejce, u kterého jste přístroj zakoupili. Uznání záruky předpokládá předložení dokladu o koupi a dodržení záruční lhůty. Nárok na záruku propadá, je-li přístroj poškozený, neodborně provozovaný a nebo byly-li na něm provedené neodborné zásahy.

**LV - Garantija** Ģai ierīci ir spēkā pirēja valstī izdotie garantijas noteikumi. Par to jūs saņikāt informāciju saņemstiet veikālā, kurā jūs do ierīci nopirkāt. Garantijas pieteikšanai jums ir nepieciešama pirkšanas kvīts. Bez tam ir svarīgi, lai garantijas termiņā nebūtu noteicējis. Garantija netiek sniegta, ja jūs ierīci sabojājāt, ekspluatējāt neatbilstoši lietošanas instrukcijai, veicāt pašvadīti demontāžu vai mēģinājāt padīt remontēt.

**SI - Garancija** Za to napravo veljajo garancijski pogoji izdani v državi nakupa. Na vašo željo vas bo o podrobnostih kadarkoli obvestil trgovec, pri katerem ste kupili napravo. Pogoj za uveljavljanje storitev določenih v garanciji je predložitev računa in upoštevanje garancijskega roka. Pravica do garancije zapade, če je naprava poškodovana, če naprava ni bila ustrezno uporabljena ali če so bili izvedeni nepobliščeni posegi v napravo.

**SK - Záruka** Pre tento prístroj platia záručné podmienky vydané v krajine jeho zakúpenia. S podrobnosťami Vás na požiadanie kedykoľvek zoznámí predajca, u ktorého ste prístroj zakúpili. Nárok na záručné služby predpokladá predloženie dokladu o kúpe a dodržanie záručnej lehoty. Nárok na záruku zaniká, ak bol prístroj poškodený, neodbornou používaním alebo na ňom boli urobene neoprávnené zásahy.

**LT - Garantija** Ėiam prietaisui galioja pirmo dalyje idleisto garantijos slygos. Jums pasiteiravus bet kurio metu pardavėjas, pas kurą Jus pirkote prietaisf, informuos apie smulkmenas. Garantijos vykdymo pasinaudojimo slyga yra kasos čekio pateikimas ir garantinio termino idlaikymas. Garantinis reikalavimas pasibaigia, jeigu prietaisas sugadinatas, neinkamai buvo naudotas arba buvo atlikti neleistini šikškimai.

**EE - Garantii** Seadme kohta kehtivad selle riigi garantiitingimused, kus seade on ostetud. Seadme edasimüüja annab Teile põhjalikku informatsiooni garantii üksikasjade kohta. Garantiteenuste osutamise aluseks garantiiaja jooksul on ostudokument. Garantii ei kehti, kui seade on kahjustunud, seda on kasutatud ebaotstarbeliselt või seadet on demonteeritud.

**HU - Garancia** A készülékre a vásárlási országból kiadott garanciális feltételek érvényesek. Ennek részleteiről kérésre szívesen nyújt információt az a kereskedő, akitől a készüléket vásárolta. A garanciális teljesítés igénybe vételének előfeltétele a vásárlási bizonylat bemutatása és a garanciális határidő betartása. A garanciális igény nem érvényes, ha a készülék sérült, nem szakszerűen használták vagy illetéktelen beavatkozásokot végeztek rajta.

**HR - Jamstvo** Uvjeti jamstva koji važe u državi kupnje važe i za ovaj uređaj. Podaci se mogu dobiti u svako doba od dobavljača od kojega ste kupili proizvod. Za zahtjeve po osnovi jamstva morate priložiti račun koji ste dobili pri kupnji, a zahtjev treba podnijeti u roku trajanja jamstvenog perioda. Pravo iz jamstva istice u slučaju da je uređaj oštećen, korišten na neodgovarajući način ili su na njemu provedene neovlaštene popravke.

**GR - Εγγύηση** Για την παρούσα συσκευή ισχύουν οι κανονισμοί εγγύησης του ισχύουσου στην χώρα όπου αγοράστηκε. Απαιτούμενες θα σας παρῶνται ο έμπορος από τον οποίο προμηθευτήκατε την συσκευή οποιαδήποτε στιγμή του το ζητήσετε. Απαραίτητες προϋποθέσεις για την διεκδίκηση παροχών που περιλαμβάνονται στην εγγύηση είναι η απόδειξη αγοράς και η τήρηση της προθεσμίας εγγύησης. Η εγγύηση εκπίπτει εφόσον η συσκευή υπέστη βλάβη, δεν χρησιμοποιήθηκε ορθά ή έλαβαν χώρα επεμβάσεις σε αυτή από μη εξουσιοδοτημένο προσωπικό.

**BG - гаранция** За настоящия уред важат гаранционните условия, валидни за страната, в която е купен. С подробностите ще Ви запознае продавачът, от който сте купили уреда и към който Вие можете да се обърнете по всяко време. За да се предоставят гаранционни услуги, е необходимо да се представи документът за закупуване и да не е изтекъл гаранционният срок. Гаранцията се губи, ако уредът е повреден, неправилно използван или с недопустими изменения.

**RU - Гарантия** В отношении этого прибора действительны условия гарантии, предоставленные в стране приобретения. Более подробную информацию по вашему запросу в любое время предоставит магазин, в котором вы приобрели прибор. Для гарантийного обслуживания необходимо в течение гарантийного срока предъявить квитанцию о покупке. Гарантия утрачивает силу, если прибор был поврежден, использовался ненадлежащим образом или был подвергнут недопустимым вмешательствам.

**KZ Кеңілдік** Мынау аспапқа сатып алған мемлекетте шыққан гарантияны шарттар жарамды. Аспапты сатып алған сатушыны сұратсаңыз, әрдайым нақтылықтарды айтып береді. Гарантиялы міндеттемені пайдалану үшін сатып алған қасалық чекі болуы және гарантиялы мерзімні өткізіп алмауы керек. Аспап сыйнық, дұрыс пайдаланбаған немесе арнаулы емес талдаулар өткізілген болса гарантия правосы жарамсыз.



